



ECONEXT[®]

WARMTEPOMPKAP

STIJLVOLLE PREFAB SPLIT-UNIT
OF MONOBLOCK BEHUIZING OP MAAT VOOR
NIEUWBOUW EN RENOVATIEPROJECTEN

Bel voor advies en informatie 043 4099500 of kijk op www.coxgeelen.com



In onze werkplaats vindt het aansluiten van de warmtepompen plaats.



Laden van de Prefab-units



Lossen rechtstreeks op de bouw



Op aanvraag worden de units zelfs inclusief hijsbanden geleverd.



Afwerking op het dak en aansluiting binnenshuis.

AFGERONDE PROJECTEN



Dakopstand met dakhelling exact op maat, tot op 1° nauwkeurig.



Gecombineerd met zonnepanelen



Rieten dak

ECONEXT® WARMTEPOMPKAP

Cox Geelen biedt voor ieder project een passende oplossing en voor elk dak een passende kap.

Het idee om de split-unit of monoblock van de luchtwarmtepomp op het dak te plaatsen stamt al uit 2013. De vraag naar een Prefab warmtepompkap ontstond in de praktijk, o.a. uit plaatsgebrek en geluidsoverlast. Als producent van Prefab schoorstenen ontwikkelde Cox Geelen samen met de industrie een Prefab behuizing, waarin split-units of monoblocks vooraf gemonteerd kunnen worden. Door de hoge plaatsing ervaren de bewoners op de grond al snel 10dB(A) minder geluid. Een extra voordeel is dat bij renovaties de units dichtbij de plek van het oorspronkelijke warmwater toestel geplaatst kunnen worden.

Tot onze klantenkring behoren de gerenommeerde producenten van warmtepompen en airconditioning, zoals o.a. ATAG, Mitsubishi, Remeha, Toshiba, Daikin en Nefit. De split-unit warmtepomp covers worden op vraag bij Cox Geelen in huis ontworpen en geproduceerd. De kappen dienen vanzelfsprekend perfect te passen om de buitenunit van de warmtepomp om een maximale geluidsreductie te bewerkstelligen. Standaard is er een waterafvoer (condens/smelt) en een doorvoer voor koudemiddelleidingen en zonnepaneelkabels voorzien. Verder kan er optioneel gekozen worden om de kap ook te gebruiken voor MV, WTW aan/afvoer en rioolontspanning.

HOE WERKT HET ?

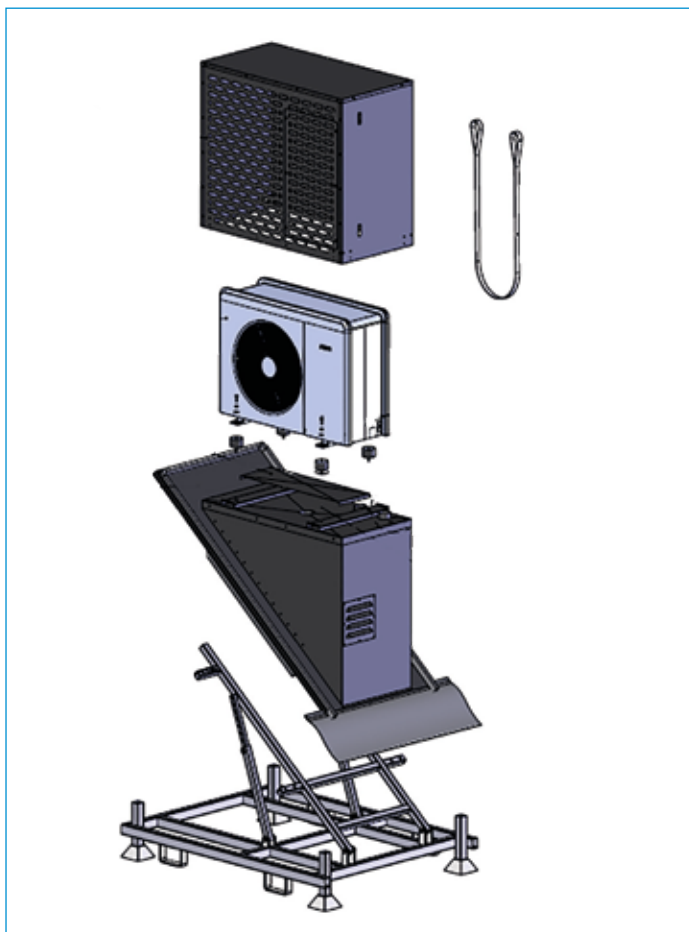
Maatwerk split-unit warmtepompkap voor elk merk/type warmtepomp, dakhelling en RAL-kleur.

Onze R&D-engineers baseren hun calculatie op uw specificaties en brengen een ontwerpvoorstel uit, voorzien van een technische maattekening. In 3 stappen een passend voorstel, zo eenvoudig is het.

| | STANDAARD | PLUS | COMPLEET |
|---|-----------|-------|----------|
| ECONEXT® warmtepompkap op maat voor uw merk en type warmtepomp, incl. condenswaterafvoer en leidingdoorvoer | ✓ | ✓ | ✓ |
| ECONEXT® warmtepompkap op maat voor uw dakconstructie en dakhelling | ✓ | ✓ | ✓ |
| Kleur RAL 9005 Textura | ✓ | ✓ | ✓ |
| RAL kleur naar keuze* | X | ✓ | ✓ |
| Aansluiten mono-/split warmtepomp door uw eigen monteurs bij Cox Geelen | X | ✓ | X |
| Aansluiten mono-/split warmtepomp (koeltechnisch en elektrisch) incl. aansluitmateriaal en dempers, door Cox Geelen. | X | X | ✓ |
| Levering op een europallet in delen | ✓ | X | X |
| Montage op solide statiegeld-transportbok, incl. transportzekerings en hijsbanden t.b.v. een veilige montage op de bouwplaats | X | ✓ | ✓ |
| Levering of deellevering direct aan de bouwplaats op afroep volgens uw eigen planning | X | optie | optie |

* Meerprijs op aanvraag, bij minimale bestelhoeveelheden

TECHNISCHE GEGEVENS



Maatwerk in 3 stappen

- Fabricaat en type warmtepomp
- Dakhelling
- RAL kleur

SCAN DE QR-CODE VOOR MEER INFORMATIE OP WWW.COXGEELEN.COM.

SCAN DE QR-CODE EN MAIL ONS OM DIRECT EEN OFFERTE AAN TE VRAGEN.

Een perfect passende Prefab warmtepompkap

- Geoptimaliseerd voor uw merk en type warmtepomp.
- Dakhelling tot op 1° nauwkeurig.
- Dakopstand voor elk type dak, ook voor nok of wolfseind.
- Positie en hoogte van het inspectieluik afgestemd op model warmtepomp.
- Standaard geleverd in de kleur mat zwart, overige RAL kleuren op aanvraag.

Eigenschappen Prefab warmtepompkap

- Standaard waterafvoer (condens/smelt).
- Doorvoer voor koudemiddelleidingen en zonnepaneelkabels.
- Optioneel ook te gebruiken voor MV, WTW aan/afvoer en riolontspanning.
- Milieuvriendelijke loodvervanger in zwart of terracotta.
- Geleverd op unieke transportbok, op aanvraag voorzien van hijsbanden.



SCAN VOOR WEBPAGINA



SCAN VOOR AANVRAAG

Cox Geelen

Emmastraat 92 • 6245 HZ Eijsden • PO-Box 6 • 6245 ZG Eijsden • The Netherlands
 T +31 (0)43 40 99 500 • sales@coxgeelen.com • www.coxgeelen.com
 Chamber of Commerce Limburg 14608324

