

Installatievoorschriften

Coxlas[®] / Coxfix[®]

Inhoudsopgave

| | |
|--|-----------|
| Toepassingsgebied..... | 3 |
| Vorbereiding | 3 |
| Installatie..... | 3 |
| Keuze diameter..... | 4 |
| Bevestigingsmiddelen..... | 4 |
| Aansluiting | 4 |
| Opbouw..... | 4 |
| Verslepingen | 4 |
| Uitmondingsconstructie | 4 |
| Onderhoud..... | 5 |
| Algemeen..... | 5 |
| <i>Bijlage 1: Details doorvoeringen door vloeren</i> | <i>6</i> |
| <i>Bijlage 2a: Montage handleiding CoxLas®</i> | <i>9</i> |
| <i>Bijlage 2b: Montage handleiding CoxFix®</i> | <i>10</i> |
| <i>Bijlage 3: Diameter-keuze-tabel rookkanaal voor atmosferische toestellen.....</i> | <i>11</i> |
| <i>Bijlage 4: Diameter keuze grafiek voor gesloten toestellen.....</i> | <i>13</i> |
| <i>Bijlage 5: Detail versleping</i> | <i>15</i> |
| <i>Bijlage 6: Details uitmondingsconstructies</i> | <i>16</i> |
| <i>Bijlage 7: Uitmondingsgebieden voor atmosferische toestellen.....</i> | <i>18</i> |
| <i>Bijlage 8: Hinder</i> | <i>20</i> |

Installatievoorschrift CoxLas® en CoxFix®

Deze voorschriften voor installatie, montage, gebruik en onderhoud dienen om de veiligheid van het product in de gebouwde omgeving te borgen.

- Houd bij installatie de nationale wetgeving aangaande gasinstallatievoorschriften in acht.
- Bij montage aan de wand/plafond: gebruik alleen de Cox Geelen beugel (zie catalogus).
- Componenten van verschillende systemen mogen niet door elkaar gebruikt worden.

Toepassingsgebied

CoxFix® en CoxLas® zijn bedoeld en geschikt voor toepassing op stooktoestellen voor genormeerde gasvormige brandstoffen met een gebruikstemperatuur van 200°C en een kortstondige maximale rookgastemperatuur van 250°C.

Het rookkanaal kan in onderdruk en overdruk omstandigheden functioneren. CoxLas® is echter enkel geschikt voor droge rookkanalen. CoxFix® is geschikt voor zowel droge als natte rookkanalen.

Toepassingen die afwijken van voorgaande zullen te allen tijde in overleg met CoxGeelen BV uitgevoerd moeten worden. De goede werking kan nadelig beïnvloed worden door veranderingen of aanpassingen van het bedoelde gebruik.

Eventuele garantie-aanspraken vervallen als gevolg van dergelijke wijzigingen.

Vorbereiding

Alvorens met de installatie te beginnen, wordt het beoogde tracé, de plaats van de ravelingen, sparingen in wanden, vloeren, het dak en eventuele obstakels als balken, gordingen etc. ingemeten.

De sparingen in de onbrandbare vloeren dienen 20 mm. groter te zijn dan de uitwendige diameter van het kanaal. De sparingen mogen de sterkte van de draagconstructie niet nadelig beïnvloeden.

De minimale afstand van de buitenwand van het CoxFix® en CoxLas® kanaal tot brandbare materialen is 50 mm. Let op dat er in bepaalde gevallen een omkokering, vervaardigd uit onbrandbaar materiaal toegepast dient te worden. Voor het omkokerde kanaal geldt een afstand tot brandbare materialen van 0 mm.

Binnen het gebouw en bij doorvoering door een wand of vloer waar de voorgeschreven brandwerendheid van de bouwconstructie nadelig beïnvloed wordt, dient er een omkokering toegepast te worden. Zie voorbeelden zoals aangegeven in *Bijlage 1*. Deze uitvoeringen voldoen aan de eisen die gesteld worden met betrekking tot de weerstand tegen branddoorslag en brandoverslag (WBDBO). De WBDBO van het omkokerde CoxFix® en CoxLas® kanaal bedraagt 60 minuten.

Omkokeringen kunnen worden samengesteld uit:

- onbrandbare plaat met een minimumdikte van 12 mm, (bijvoorbeeld Nobranda®);
- metselwerk uit baksteen of kalkzandsteen, minimumdikte 50 mm;
- gasbetonblokken of gipsblokken, minimaal 50 mm dik;
- betonwanden.

Omkokeringen zijn in principe 4-zijdig, echter tegen wanden van metselwerk, beton of gasbeton kunnen de omkokeringen 3-zijdig zijn. Indien het kanaal geplaatst wordt in een hoek tussen twee samenkomende wanden bestaande uit één van de eerder genoemde materialen, kan de omkokering 2-zijdig samengesteld worden.

Materialen welke zich aan de binnenzijde van de omkokering bevinden dienen onbrandbaar te zijn.

Installatie

Voorkeur verdient de opbouw van onderaf. Raadpleeg en volg de montagehandleiding. Een voorbeeld exemplaar is als *Bijlage 2* aan dit installatievoorschrift toegevoegd.

De montagehandleiding geeft belangrijke informatie over de juiste positie van de verschillende componenten.

Let vooral op de juiste stromingsrichting van de rookgassen. De pijl op de hulpstukken (pijpen, bochten, etc.) geeft de stromingsrichting van de rookgassen aan. Een ondersteboven gemonteerd kanaal is niet toegestaan en zal tot klachten leiden.

Keuze diameter

De diameter wordt bepaald door de totale lengte, inclusief aansluitleiding en het verloop van het rookkanaal (zoals bij inmeten is vastgesteld), de capaciteit, het type toestel en de toe te passen brandstof.

Raadpleeg voor de keuze van het systeem het installatievoorschrift van de ketelfabrikant en controleer de capaciteit volgens NEN 2757. Een te grote of te kleine diameter van het rookkanaal kan leiden tot condensatie en/of verminderde trek.

Voor atmosferische open toestellen kan de tabel volgens *Bijlage 3* toegepast worden, voor gesloten toestellen kan de grafiek volgens *Bijlage 4* toegepast worden.

Bevestigingsmiddelen

Nadat de toe te passen onderdelen bepaald zijn, wordt de hartlijn van het tracé op de wanden aangebracht en wordt de plaats van de bevestigingsmiddelen bepaald. De beugelafstand bedraagt 2 meter. Vervolgens kunnen de bevestigingsmiddelen aangebracht worden waarbij men rekening moet houden met een eventueel noodzakelijke omkokering. Kies de lengte en de plaats van de secties zodanig, dat de verbinding tussen twee elementen zich niet ter plaatse van een doorvoering bevindt en niet exact samenvalt met bevestigings- en afdichtingshulpstukken.

Aansluiting

Het stooktoestel wordt altijd aangesloten op het CoxFix® en CoxLas® kanaal met behulp van een aansluitleiding.

Het gewicht van het rookkanaal mag niet rechtstreeks op het stooktoestel rusten. Alleen op deze manier wordt een vrije thermische uitzetting gewaarborgd.

Opbouw

Direct boven de aansluiting op het stooktoestel wordt het eerstvolgende element met behulp van een muurbeugel aan de bouwkundige constructie bevestigd. Tenminste voor elke eerste bocht en na de volgende bocht dient er een bevestiging aan de bouwkundige constructie aangebracht te worden, zoals aangegeven in *Bijlage 4*.

Verslepingen

Indien verslepingen niet te vermijden zijn, dan dienen bochten spanningsvrij gemonteerd te worden zoals aangegeven in *Bijlage 4*. Horizontale kanaaldelen zijn absoluut op 50mm per meter afschot naar het toestel gelegd.

Uitmondingsconstructie

Breng de geëigende uitmondingsconstructie aan zoals in *Bijlage 5*.

Voor CoxLas® kunnen dit zijn :

- Trega® kap indien het kanaal aangesloten is op een conventioneel atmosferisch toestel
- Prefab Schoorsteen indien het kanaal aangesloten is op een gesloten toestel waarbij het rookkanaal droog blijft.
- Universele dakdoorvoer volgens Keuringseis 83 deel 1, van het type geïsoleerd en regeninslagvrij (VR dakdoorvoer).

Voor CoxFix® kunnen dit zijn :

- Trega® kap indien het kanaal aangesloten is op een conventioneel atmosferisch toestel
- Prefab Schoorsteen indien het kanaal aangesloten is op een gesloten toestel voorzien van een elektronische ontsteking of een permanent draaiende ventilator .
- Universele dakdoorvoer voor gesloten gasgestookt toestel volgens Keuringseis 83 deel 1, van het type geïsoleerd en regeninslagvrij (VR dakdoorvoer).
- Universele dakdoorvoer voor gesloten gasgestookt toestel volgens Keuringseis 83 deel 1, van het type niet geïsoleerd en met regeninslag (HR dakdoorvoer), zoals de CoxStant E® HR of econeXi® HR.

Goede werking :

Gebruik als uitmondingsconstructie voor een conventioneel atmosferisch open toestel altijd een Tregakap®. De uitmondingshoogte wordt bepaald volgens de situatieschets volgens *Bijlage 6*. HR- en VR-doorvoeren en Prefab schoorstenen kunnen voor wat betreft de goede werking in alle uitmondingsgebieden geplaatst worden.

Hinder :

Ter voorkoming van hinder door de rookgassen voor de ventilatie- en/of verbrandingsluchttoevoeropeningen (van hetzelfde perceel) dient voldoende afstand in acht genomen te worden. De kortste mogelijke afstand tussen uitmonding en luchttoevoer is bepalend. In *Bijlage 7* is een overzicht opgenomen van de meest gangbare situaties met een grafiek waarin afgelezen kan worden welke lengte of hoogte men moet aanhouden om te voldoen aan de eis van voldoende verdunning. In NEN 2757 is een volledige lijst opgenomen.

Ter plaatse van het dakbeschoot dient de bevestigingsbeugel aangebracht te worden. Denk aan de afstand van het CoxFix® en CoxLas® kanaal tot brandbare materialen van 50 mm.

Eventueel aanwezige omkokering afhankelijk van de begaanbaarheid van de vliering moet tot aan het dakbeschoot aangebracht worden.

Onderhoud

Het rookkanaal dient één maal per jaar geïnspecteerd en schoongemaakt te worden, bij voorkeur door een erkend schoorsteenreinigingsbedrijf, aangesloten bij de A.S.P.B. (Algemene Schoorsteenvegers Patroons Bond) of een erkend installateur voor gastoestellen.

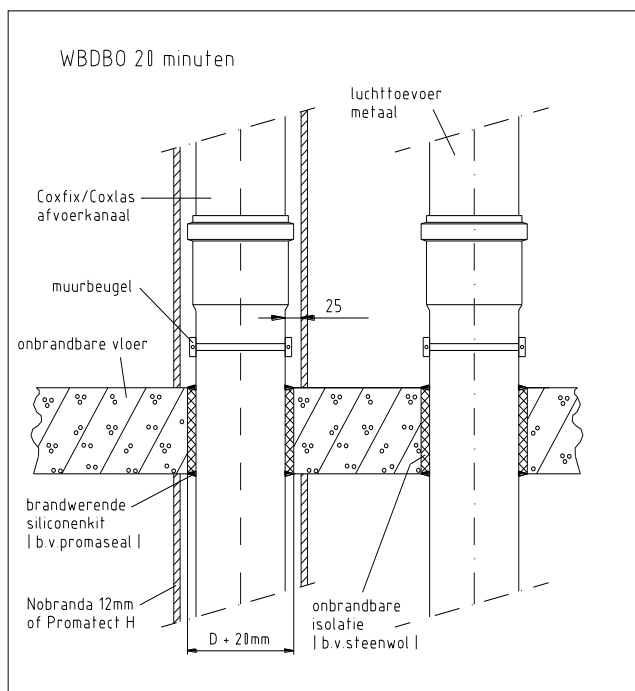
Algemeen

Juiste toevoer van ventilatie- en verbrandingslucht alsmede afvoer van rookgassen via correct geïnstalleerde systemen dient rookgaslekkage in woningen te voorkomen.

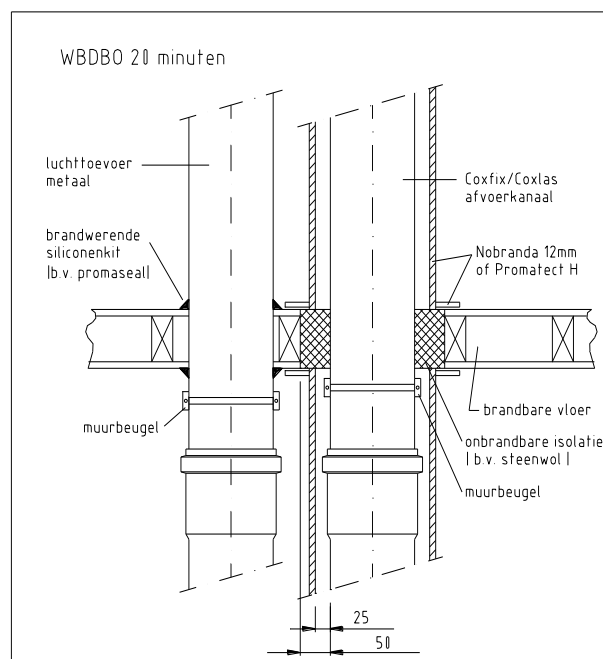
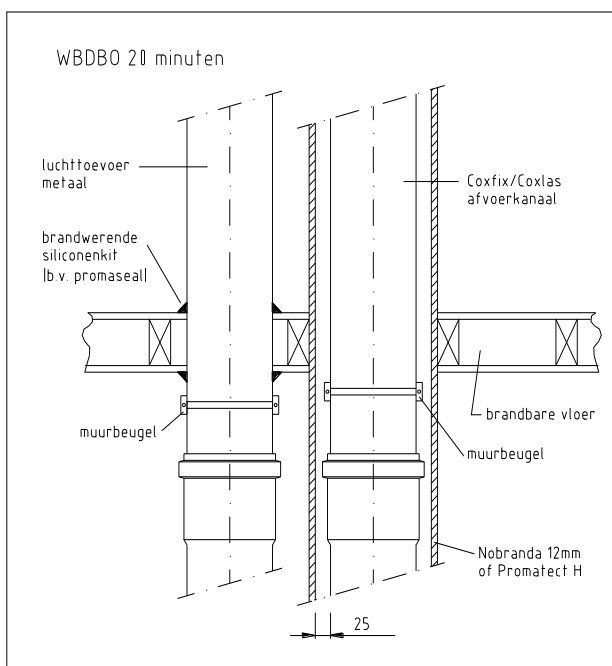
Bijlage 1 : Details doorvoeringen vloeren

WBDBO van 20 minuten is vereist bij doorvoering door een vloer tussen 2 ruimten van dezelfde woning, waarbij de gebruiksoppervlakte van de woning kleiner is dan 500 m².

WBDBO 20 minuten, onbrandbare vloer



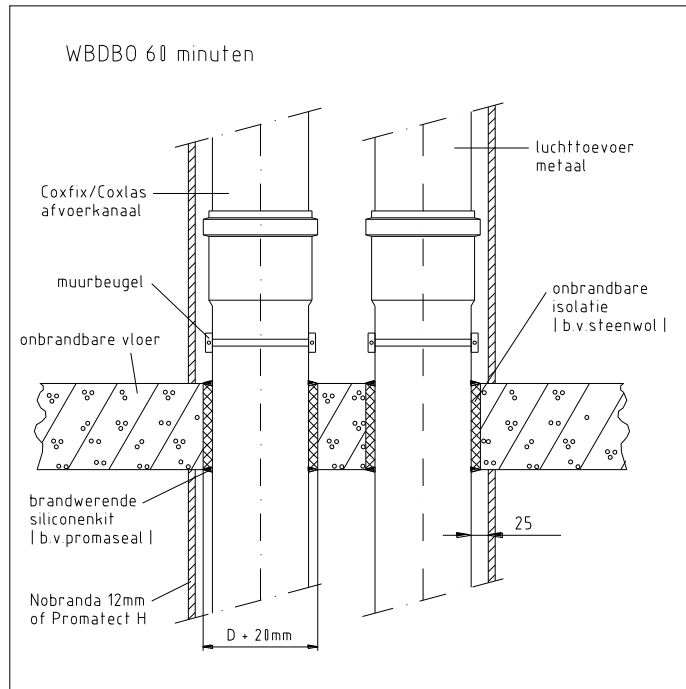
WBDBO 20 minuten, brandbare vloer



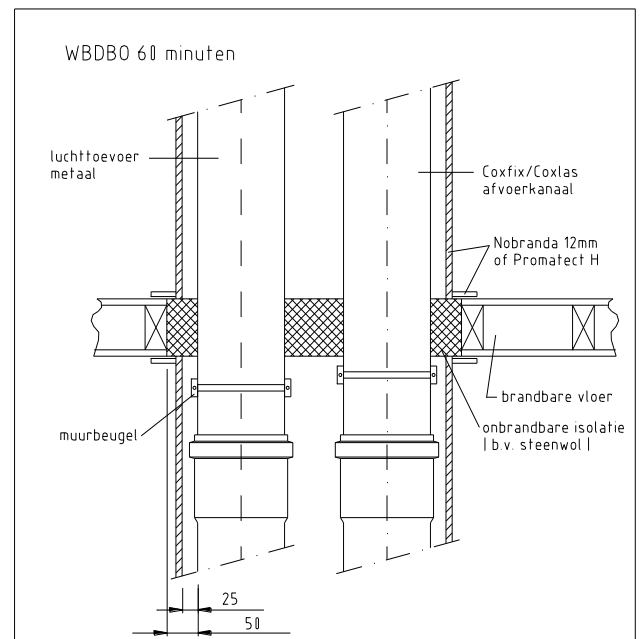
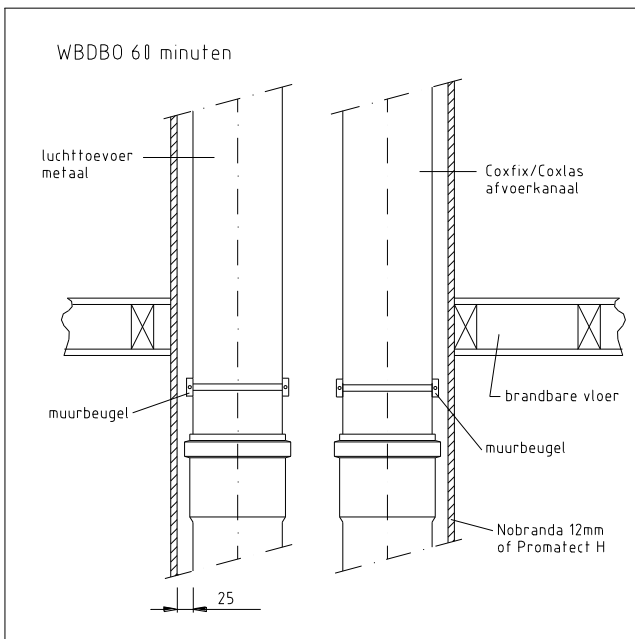
Vervolg bijlage 1

WBDBO van 60 minuten is vereist bij doorvoering door een vloer tussen 2 ruimten van verschillende woningen, of tussen 2 ruimten van dezelfde woning waarbij de gebruiksoppervlakte van de woning groter is 500 m².

WBDBO 60 minuten, onbrandbare vloer



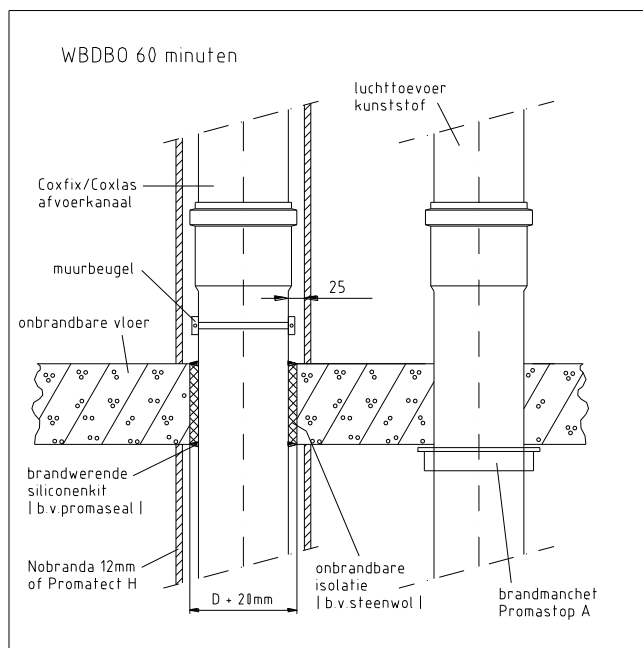
WBDBO 60 minuten, brandbare vloer



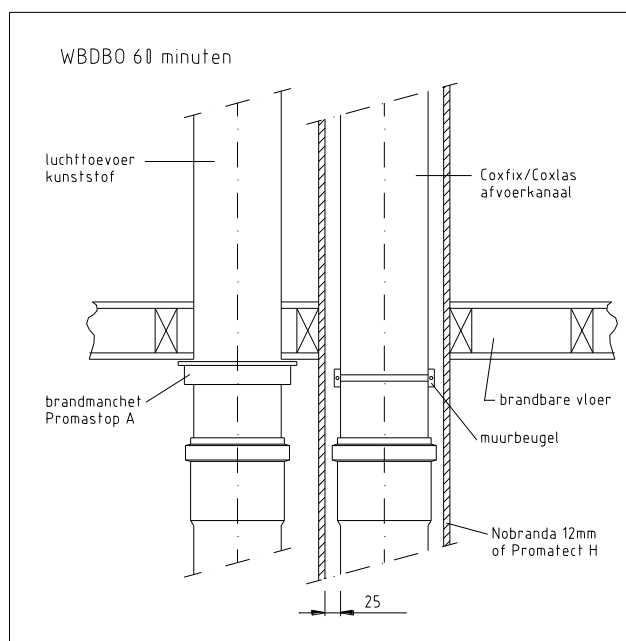
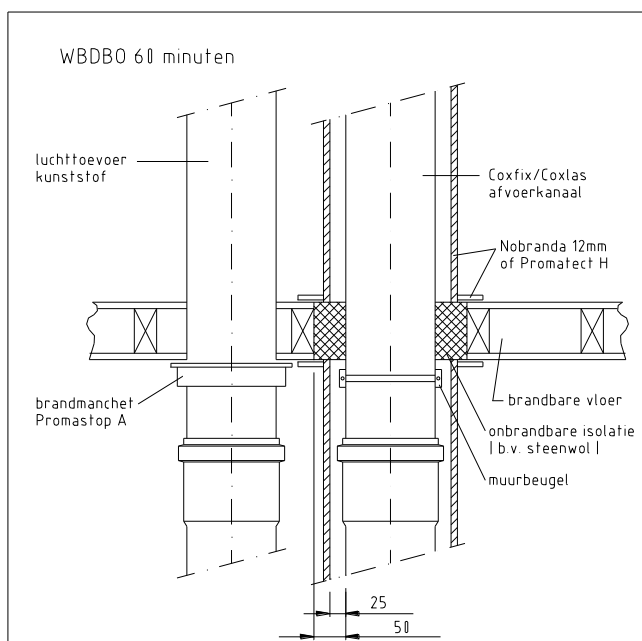
Vervolg bijlage 1

WBDBO van 60 minuten is vereist bij doorvoering door een vloer tussen 2 ruimten van verschillende woningen, of tussen 2 ruimten van dezelfde woning waarbij de gebruiksoppervlakte van de woning groter is 500 m².

WBDBO 60 minuten met kunststof luchttoevoer, onbrandbare vloer



WBDBO 60 minuten met kunststof luchttoevoer, brandbare vloer



Bijlage 2a: Montage handleiding CoxLas®

Montage handleiding CoxLas®

Algemene installatievoorwaarden CoxLas®

- **CoxLas®** afvoermateriaal is een universeel systeem met CE keur, geschikt voor gasgestookte VR toestellen voor overdruk en droge omstandigheden.
- Houdt bij montage de nationale gasinstallatievoorschriften en het installatievoorschrift **CoxLas®** in acht.
- Het **CoxLas®** systeem is *niet* geschikt voor opstelling in buitenlucht.
- Bij een verticale installatie/niet verticale installatie bedraagt de maximale beugelafstand 2,0 meter.
- Leg horizontale pijpdelen op 50mm per meter afschot naar het toestel.
- Het **CoxLas®** afvoermateriaal mag niet opgeslagen worden in een corrosief milieu.
- Het **CoxLas®** afvoermateriaal bevat geen gevaarlijke stoffen.
- Waar lichamelijk contact met de rookgaspijp mogelijk is, moet deze worden afgeschermd, zodat fysiek contact met de rookgaspijp onmogelijk is.

Het afschermen van de rookgaspijp is mogelijk met brandbare materialen van min. 12mm dik. De afstand van de **CoxLas®** pijp tot de brandbare omkasting is minimaal 50mm. (Fig. 1.2) De omkasting dient boven en onder geventileerd te worden d.m.v. gelakte ventilatieplaten met een minimale doorlaat van 105cm². (Fig. 1.1)

De ventilatieplaten kunnen achterwege blijven indien de schacht over hele traject vanaf toestel tot buiten, een vrije doorlaat heeft van minimaal 105cm²

N.b. Dit is een minimale ventilatieconfiguratie!

Installatie van het CoxLas® systeem.

- De pijl op de buitenpijp (zwarte pijl in fig. 2) geeft de stromingsrichting van de rookgassen aan.
- Monteer het systeem niet andersom. Dit kan leiden tot lekkage van condens.
- De montage van de diverse onderdelen komt tot stand door het insteekende van het ene onderdeel (zie open pijl fig. 2) te schuiven in het verwijfde deel van het volgende onderdeel.
- Op lengte maken: indien een pijpstuk te lang is, dan kan dit ingekort worden (b.v. met een handzaag)
- Ontbraam de pipeinden. Indien een pijpstuk te kort is, dan kan dit verlengd worden met een schuifstuk.
- Montage: alvorens de op maat gemaakte stukken in elkaar te schuiven dienen het insteekgedeelte en de blauwe lippenringen ingesmeerd te worden met zeepsop of met speciale zuurvrije vaseline (enkel verkrijgbaar bij Cox Geelen BV), waardoor een soepele montage mogelijk wordt.
- Assortiment:

Pijpen met lengten: 250, 500 en 1000 mm

Plooi bochten: 45° en 90°

Schuifstukken **CoxFix®**

Verloopstukken **CoxFix®**

Prefab schoorsteen of universele dakdoorvoer VR

Fig. 1.1 Configuratie omkasting met ventilatieroosters
voorbeeld: hoekopstelling

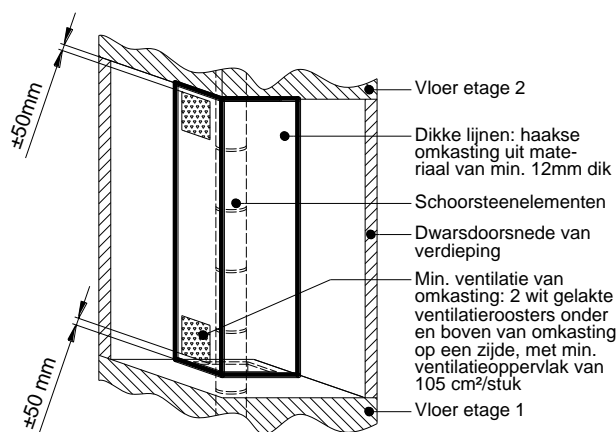


Fig. 1.2 Bovenaanzichten schoorsteenkanaal

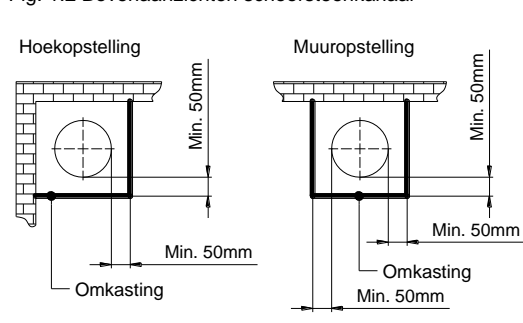
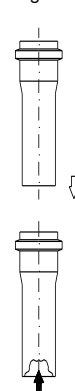


Fig 2



Bijlage 2b: Montage handleiding CoxFix®

Montage handleiding CoxFix®

Algemene installatievoorwaarden CoxFix®

- **CoxFix®** afvoermateriaal is een systeem met CE en Gastec Q_a keur (≤100), geschikt voor gasgestookte VR en HR toestellen voor overdruk, en natte of droge omstandigheden.
- Houdt bij montage de nationale gasinstallatievoorschriften en het installatievoorschrift **CoxFix®** in acht.
- Het **CoxFix®** systeem is niet geschikt voor opstelling in de buitenlucht.
- Bij een verticale installatie bedraagt de maximale ongebeugelde schoorsteenlengte 50 meter.
- Bij een niet verticale installatie is de lengte onbegrensd, maar de maximale beugelafstand bedraagt dan 1,0 meter.
- Leg horizontale pijpdelen op 50mm per meter afschot naar het toestel.
- Het **CoxFix®** systeem mag niet worden opgeslagen in een corrosief milieu.
- In het **CoxFix®** systeem zijn geen gevaarlijke stoffen verwerkt.
- Waar lichamelijk contact met de rookgaspijp mogelijk is, moet deze worden afgeschermd, zodat fysiek contact met de rookgaspijp onmogelijk is.

Het afschermen van de rookgaspijp is mogelijk met brandbare materialen van min. 12mm dik. De afstand van de **CoxFix®** pijp tot de brandbare omkasting is minimaal 50mm. (zie fig. 1.2) De omkasting dient boven en onder geventileerd te worden d.m.v. gelakte ventilatieplaten met een minimale doorlaat van 105cm² (zie fig. 1.1)

De ventilatieplaten kunnen achterwege blijven indien de schacht over het hele traject, vanaf toestel tot buiten, een vrije doorlaat heeft van minimaal 105cm²

N.b. Dit is een minimale ventilatieconfiguratie!

Installatie van het CoxFix® systeem.

- De montage van de diverse onderdelen komt tot stand door het insteekende van het ene onderdeel (zie open pijl figuur) te schuiven in het verwijfde deel van het volgende onderdeel.
- Monteer het systeem niet andersom. Dit kan leiden tot lekkage van condens.
- Op lengte maken: indien een pijpstuk te lang is, dan kan dit ingekort worden (b.v. met een handzaag)
- Ontbraam de pipeinden. Indien een pijpstuk te kort is, dan kan dit verlengd worden met een schuifstuk.
- Montage : alvorens de op maat gemaakte stukken in elkaar te schuiven dienen het insteekgedeelte en de blauwe lippenringen ingesmeerd te worden met zeepsop of met speciale zuurvrije vaseline (enkel verkrijgbaar bij CoxGeelen BV), waardoor een soepele montage mogelijk wordt.
- Assortiment :

Pijpen L[mm]: 250, 500, 1000, 1500, 2000, 2500, 2750, 3000

Gietbochten: 45° en 90°

Expansiestukken (schuifstukken)

CoxStant E HR en econeXt HR 80/80 en 80/125,

CoxStant E VR 80/80

en 80/125, Prefab schoorsteen of universele dakdoorvoer

(VR/HR)

Verloopstukken

Diameters: 60, 70, 80, 90, 100mm

>100mm zonder Q_a keur

Fig. 1.1 Configuratie omkasting met ventilatieroosters voorbeeld: hoekopstelling

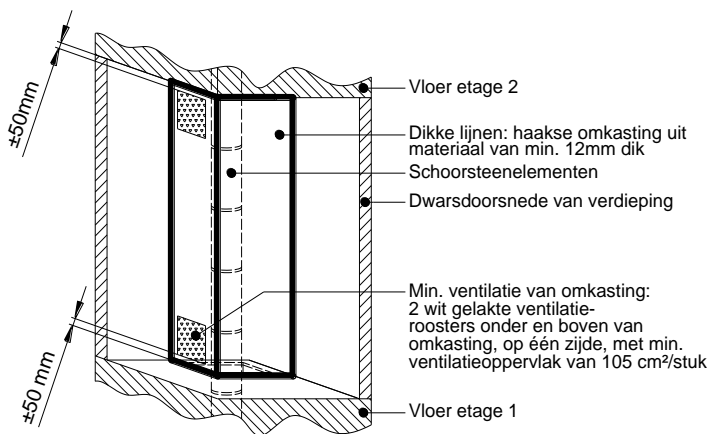


Fig. 1.2 Bovenaanzichten schoorsteenkanaal

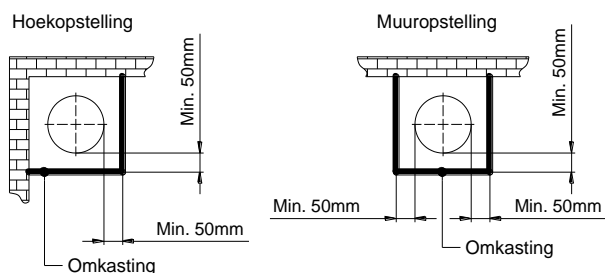
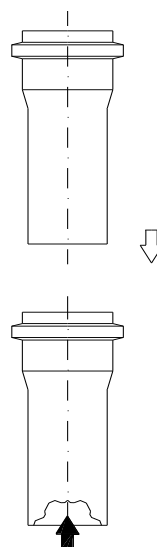


Fig. 2



Bijlage 3 : Diameter-keuze-tabel rookkanaal voor atmosferische toestellen

Tabel 1 is geldig voor een CoxGeelen CoxFix® afvoerleiding.

De kenmerkende afmetingen, zoals aangegeven in figuur 1, zijn:

- de totale hoogte (H), dat is de verticale afstand tussen de bovenkant van de trekonderbreker en de onderkant van de schoorsteenkap;
- de horizontale lengte (L), dat is de horizontale afstand tussen de trekonderbreker en het verticale gedeelte van de afvoerleiding.

Tabel 1 dient als volgt te worden gebruikt:

1. zoek in de eerste verticale kolom de totale hoogte (H) in m.;
2. zoek naast de gevonden totale hoogte, in de tweede verticale kolom, de horizontale lengte (L) in m. (=0 voor een geheel verticale afvoer).
3. zoek in de daarnaast gelegen regel de capaciteit in kW die overeenkomt met de basiscapaciteit van het toestel of de naastliggende hogere capaciteit;
4. ga van deze capaciteit omhoog en lees zodoende de diameter in mm. van de afvoerleiding af.

Een voorbeeld van een enkelvoudige afvoerleiding toont fig. 2. De gasketel heeft een capaciteit van 38,38 kW en een trekonderbreker met een diameter van 150 mm..

Werkwijze:

Ga van boven naar beneden in de eerste kolom tot U de hoogte 6 meter vindt en daarnaast de horizontale lengte 3 meter. In de kolom voor 130 mm. diameter vindt U een capaciteit van 39,19 kW.

Condensatie:

Afvoerleidingen die een uitzonderlijk grote lengte hebben in verhouding tot hun diameter, kunnen aanleiding geven tot condensatie. Een vuistregel om dat te ontgaan luidt:

- voor een geïsoleerde afvoerleiding : totale lengte in m. x 0,18 diameter in mm. niet overschrijden waarin:
totale lengte = totale hoogte + horizontale lengte (H + L).
- voor een niet geïsoleerde afvoerleiding : totale lengte in m. x 0,06 diameter in mm. niet overschrijden waarin:
totale lengte = totale hoogte + horizontale lengte (H + L).

Volgens deze regel zal een afvoerleiding van bijvoorbeeld 100 mm. diameter een totale lengte van $0,18 \times 100 = 18$ m. niet moeten overschrijden.

Minimale afvoerhoogte;

Zoals uit de tabel blijkt, is een totale hoogte van minder dan 1 m. niet aan te bevelen.

Ingeval het gastoestel een luchtverhitter is die lucht uit een beperkte opstellingsruimte aanzuigt, dient de totale hoogte niet minder dan 2 meter te zijn. Raadpleeg voor ventilatie-openingen en afmetingen NPR 3378 en NEN 2757.

Verdere richtlijnen bij het bepalen van diameter en lengte:

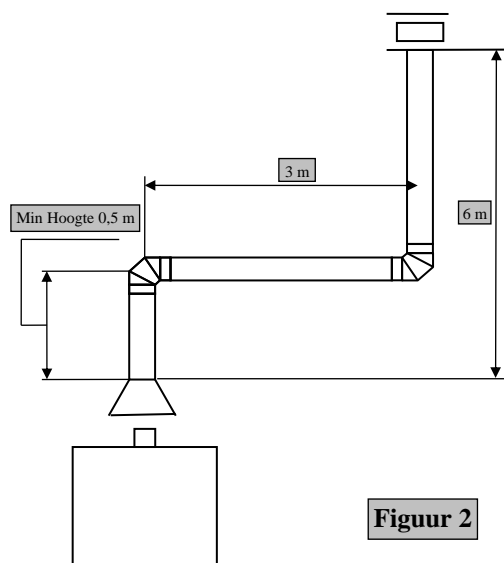
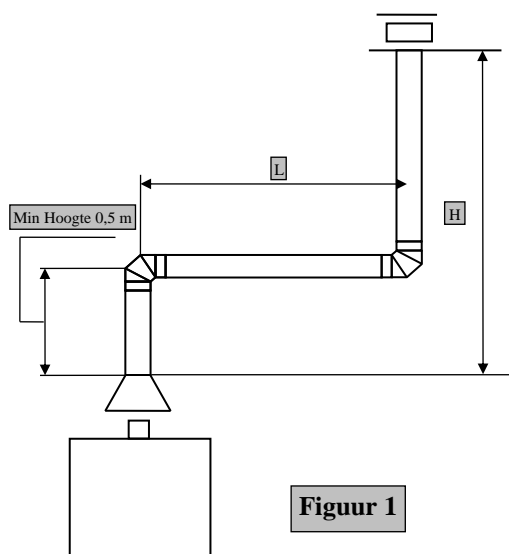
Minimale diameter van de leiding. In geval de met de tabel gevonden diameter kleiner is dan die van de trekonderbreker van het toestel, dient het volgende in acht te worden genomen:

- wanneer de totale hoogte kleiner is dan 3 m. en geheel verticaal, mag pas verkleind worden na de eerste 0,5 m. verticaal; bij voorkeur met niet méér dan één diameter verkleining.

Compensatie voor extra bochten:

Voor capaciteiten, geldend voor enkelvoudige afvoerleidingen met horizontale gedeelten, houdt de tabel rekening met de volgende componenten :

- a. 2 bochten van 90°
- b. 1 bocht van 90° en 1 T-stuk
- c. 4 bochten van 45°.

Vervolg bijlage 3

Tabel 1

- Tabel voor enkelvoudige afvoerleidingen.
- Maximum netto ketelcapaciteit in kW (1 kW = 0,86 Mcal).
- H en L in meters.
- Diameter afvoerleiding in mm..

| H | L | 090 | 100 | 110 | 130 | 150 | 180 | 200 |
|-----|-----|------|------|------|------|------|------|-------|
| 1,0 | 0,0 | 12,0 | 15,5 | 18,0 | 26,6 | 35,7 | 52,0 | 64,5 |
| | 0,5 | 8,9 | 11,8 | 14,7 | 20,4 | 27,2 | 39,5 | 49,1 |
| 1,5 | 0,0 | 13,2 | 18,1 | 22,6 | 31,5 | 42,4 | 62,1 | 77,2 |
| | 0,5 | 10,9 | 14,1 | 17,6 | 24,4 | 32,8 | 47,8 | 59,3 |
| | 1,0 | 10,3 | 13,7 | 17,1 | 24,0 | 32,2 | 47,1 | 58,5 |
| 2,0 | 0,0 | 15,5 | 20,1 | 25,1 | 35,2 | 47,7 | 70,0 | 87,2 |
| | 0,5 | 12,4 | 15,9 | 19,9 | 27,6 | 37,2 | 54,3 | 67,6 |
| | 1,0 | 11,7 | 15,6 | 19,4 | 27,1 | 36,6 | 53,6 | 66,8 |
| | 1,5 | 11,0 | 15,2 | 19,0 | 26,6 | 36,1 | 52,9 | 65,9 |
| 2,5 | 0,0 | 16,3 | 21,8 | 27,2 | 38,3 | 52,0 | 76,4 | 95,5 |
| | 0,5 | 13,2 | 17,5 | 21,7 | 30,4 | 40,9 | 59,9 | 74,7 |
| | 1,0 | 12,8 | 17,0 | 21,3 | 29,8 | 40,4 | 59,1 | 73,7 |
| | 1,5 | 12,2 | 16,6 | 20,8 | 29,3 | 39,7 | 58,4 | 72,8 |
| 3,0 | 0,0 | 17,9 | 23,0 | 29,0 | 40,8 | 55,5 | 81,9 | 102,5 |
| | 0,5 | 14,0 | 18,6 | 23,3 | 32,7 | 44,2 | 64,8 | 80,7 |
| | 1,0 | 13,6 | 18,3 | 22,8 | 32,1 | 43,5 | 63,8 | 79,8 |
| | 1,5 | 13,3 | 17,9 | 22,6 | 31,5 | 42,8 | 63,0 | 78,7 |
| 4,5 | 0,0 | 19,0 | 25,8 | 32,7 | 46,3 | 63,5 | 94,4 | 118,6 |
| | 0,5 | 15,4 | 21,5 | 27,0 | 38,0 | 51,8 | 76,3 | 95,4 |
| | 1,0 | 15,4 | 21,2 | 25,7 | 37,4 | 51,1 | 75,4 | 94,3 |
| | 2,3 | 13,8 | 20,2 | 25,5 | 36,1 | 49,3 | 73,2 | 91,8 |

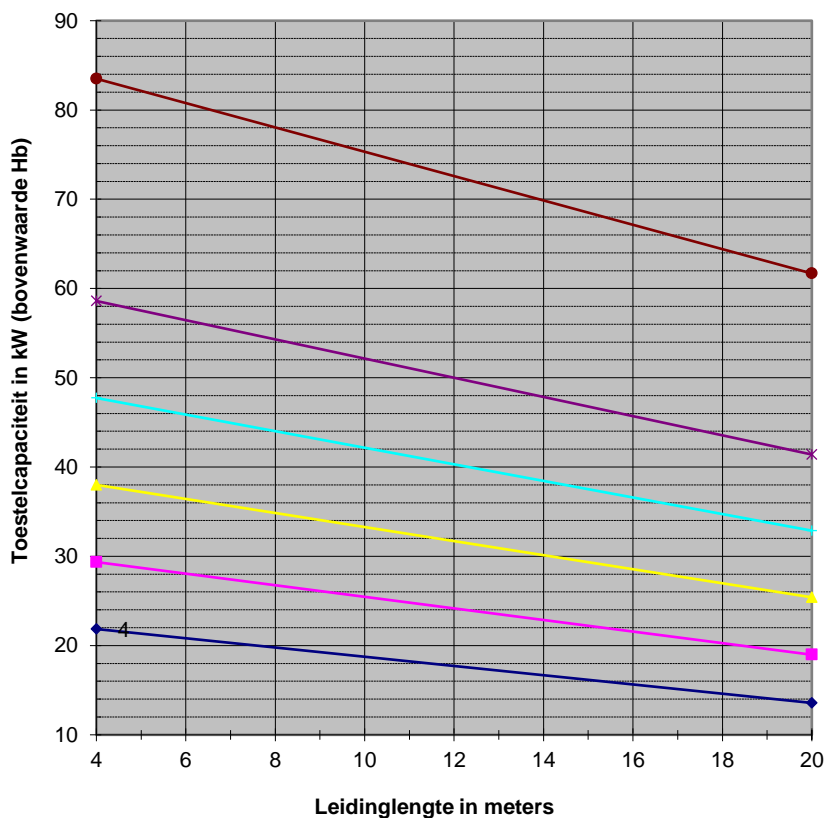
| | | | | | | | | |
|-------------|-------------|------|------|------|------|------|-------|-------|
| 6,0 | 0,0 | 20,1 | 27,7 | 35,1 | 50,1 | 69,0 | 103,3 | 130,3 |
| | 0,5 | 16,2 | 23,6 | 30,8 | 42,0 | 57,3 | 85,0 | 106,5 |
| | 1,0 | 16,2 | 23,1 | 29,2 | 41,4 | 56,6 | 84,0 | 105,4 |
| | 3,0 | 15,4 | 21,7 | 27,6 | 39,2 | 53,8 | 80,4 | 101,2 |
| 9,0 | 0,0 | 20,9 | 30,0 | 38,4 | 55,0 | 76,2 | 115,3 | 146,0 |
| | 0,5 | 16,9 | 26,3 | 33,4 | 47,5 | 65,2 | 97,5 | 122,7 |
| | 1,0 | 16,9 | 25,9 | 33,0 | 46,9 | 64,5 | 96,5 | 121,5 |
| | 4,5 | 16,2 | 23,8 | 30,4 | 43,4 | 60,0 | 90,4 | 114,2 |
| 12,0 | 0,0 | 20,3 | 31,4 | 40,6 | 58,0 | 80,8 | 122,9 | 156,4 |
| | 0,5 | 17,3 | 28,1 | 36,0 | 51,2 | 70,7 | 106,3 | 134,2 |
| | 1,0 | 17,3 | 27,8 | 35,4 | 50,6 | 70,0 | 105,3 | 133,0 |
| | 6,0 | 16,5 | 25,0 | 32,0 | 46,1 | 64,0 | 96,9 | 122,9 |
| 18,0 | 0,0 | - | 33,0 | 42,6 | 61,6 | 86,4 | 132,5 | 169,3 |
| | 0,5 | - | - | 37,3 | 55,9 | 77,7 | 117,9 | 149,7 |
| | 1,0 | - | - | 36,6 | 55,5 | 77,1 | 117,0 | 148,6 |
| | 9,0 | - | - | - | - | 68,7 | 105,1 | 134,1 |
| 24,0 | 0,0 | - | - | - | - | 89,6 | 138,0 | 177,0 |
| | 0,5 | - | - | - | - | 82,1 | 125,3 | 159,7 |
| | 1,0 | - | - | - | - | 81,5 | 124,4 | 158,6 |
| | 12,0 | - | - | - | - | - | - | 140,7 |
| 30,0 | 0,0 | - | - | - | - | - | 141,8 | 182,1 |
| | 0,5 | - | - | - | - | - | 130,5 | 166,7 |
| | 1,0 | - | - | - | - | - | 129,7 | 165,7 |

Bijlage 4 : Diameter keuze grafiek voor gesloten toestellen

De hieronder afgebeelde grafieken zijn tot stand gekomen met behulp van de volgende aannames :

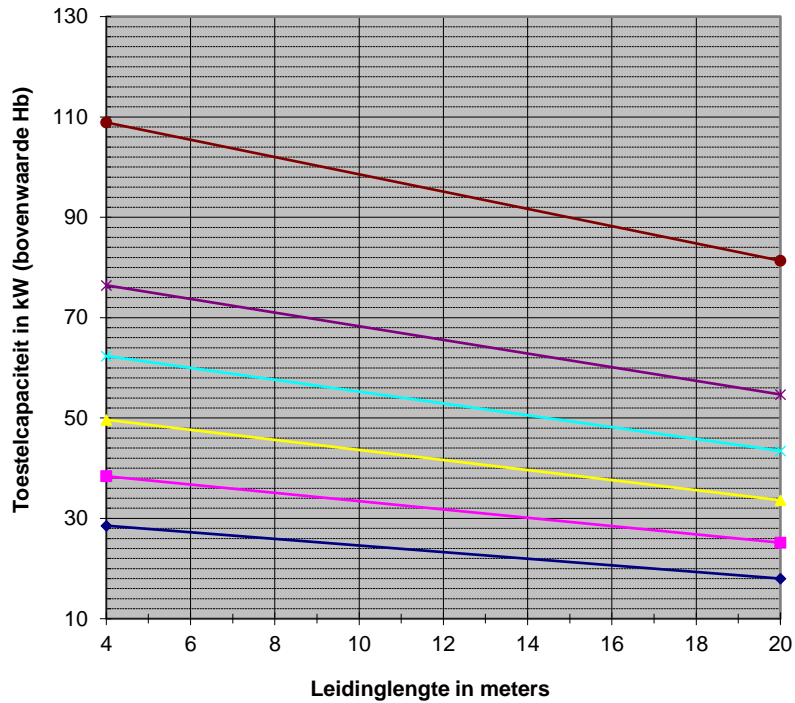
- Het toestel heeft een beschikbare overdruk van 30, 50 of 100 Pa
- Toevoer- en afvoerleiding zijn gelijk van diameter
- Toevoer- en afvoerleiding zijn parallel uitgevoerd
- Met de weerstand van de dakdoorvoer is rekening gehouden
- De rookgas temperatuur van de uitlaat van het toestel is 100°C
- Het Rookgas heeft een CO₂ gehalte van 8,5%
- Het positieve effect van de thermische trek voor verticale afvoerdelen is buiten beschouwing gelaten
- De lijnen in de grafiek geven het maximum aan te sluiten vermogen bij een gegeven diameter en leidinglengte

Weerstandsgrafiek 1 30 Pa

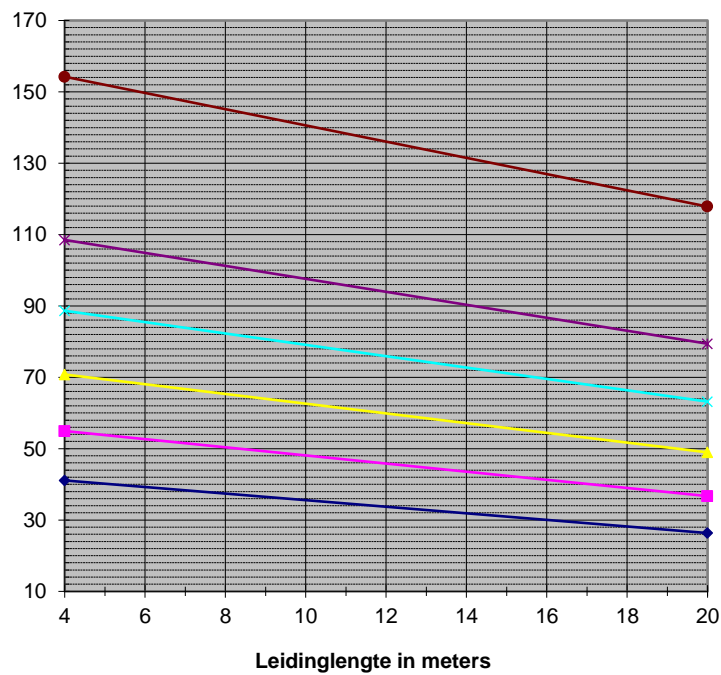


Vervolg bijlage 4

Weerstandsgrafiek 2 50 Pa



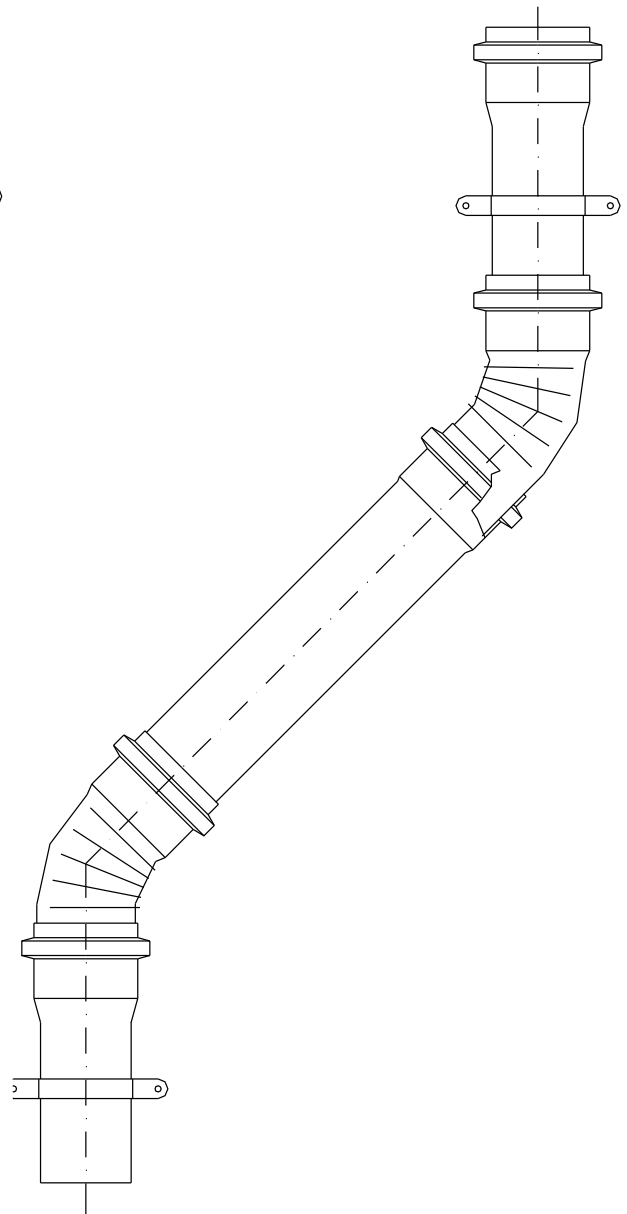
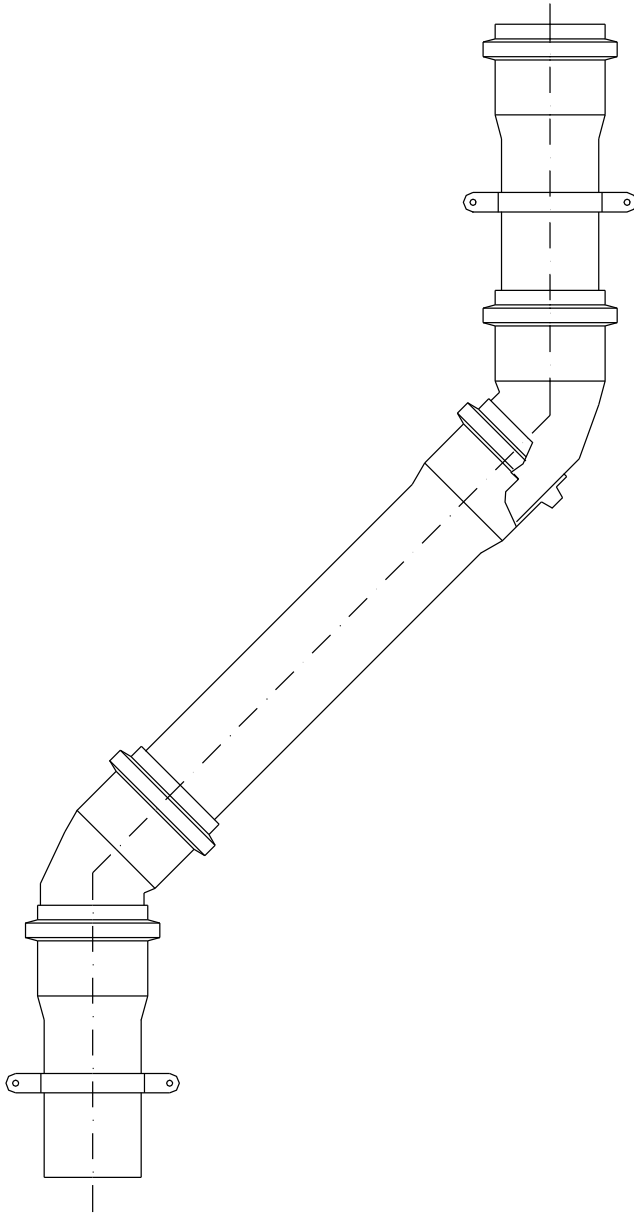
Weerstandsgrafiek 3 100 Pa



Bijlage 5 : Detail versleping

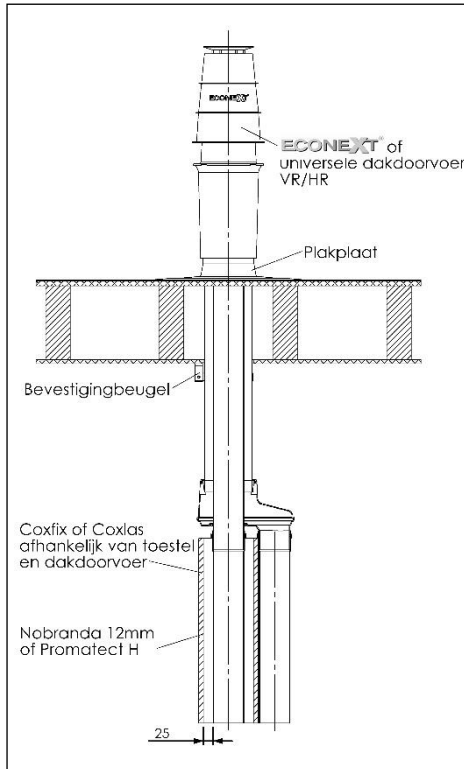
CoxFix®

CoxLas®



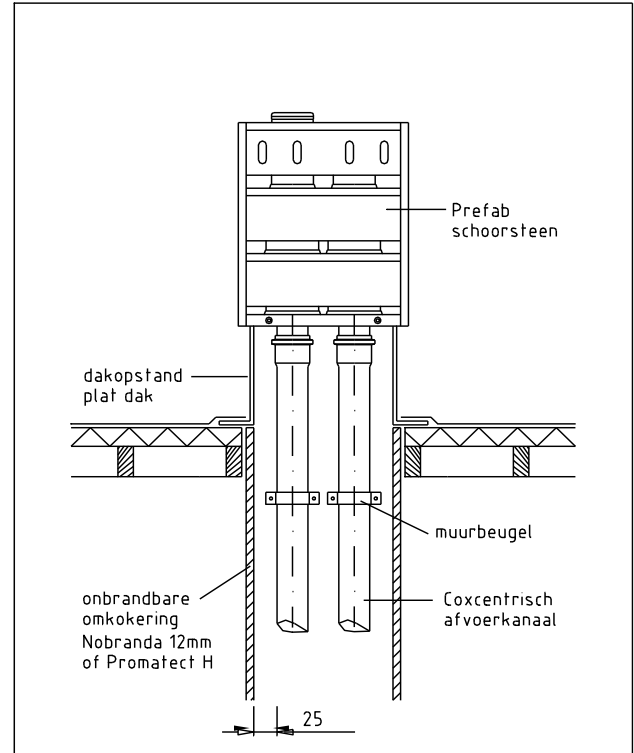
Bijlage 6 : Details uitmondingsconstructies

Doorvoering door plat dak

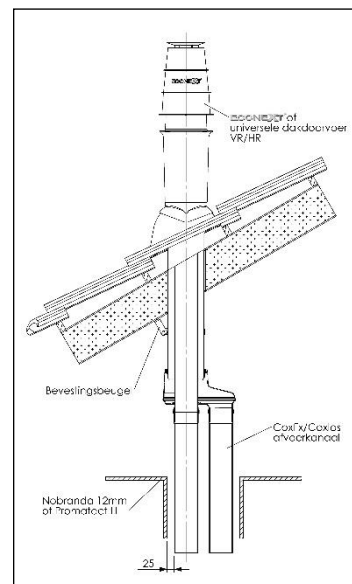


Onbegaanbare vloering

Indien ruimte behoort tot andere woning, dan de woning waartoe het aangesloten toestel behoort, dan altijd omkokering doortrekken tot aan het dakbeschoot.

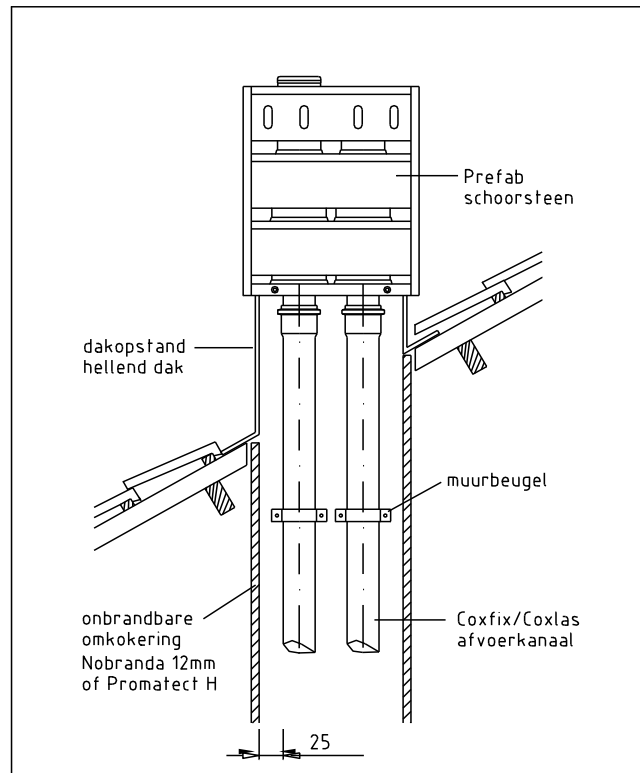
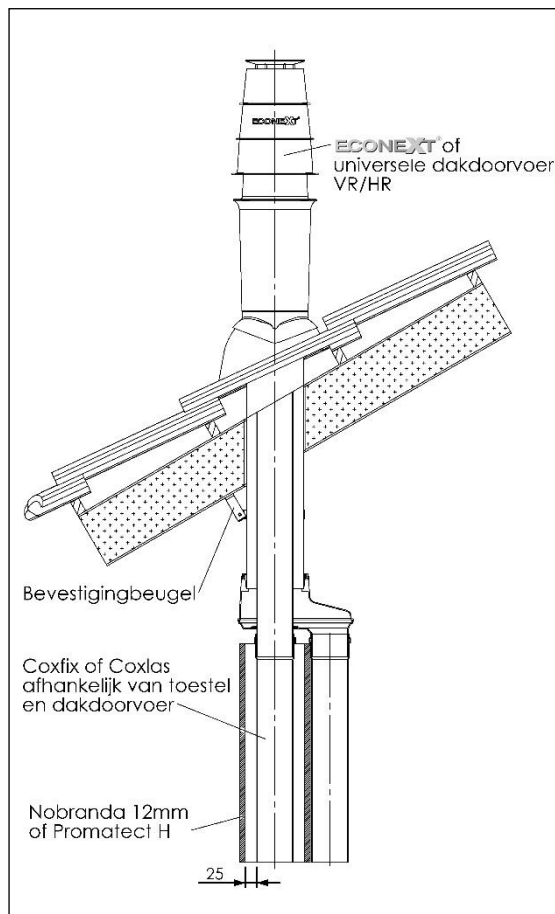


Indien vloering behoort tot andere woning dan de woning van het aangesloten toestel, dan moet de omkokering Doorgetrokken worden tot aan het dakbeschoot.

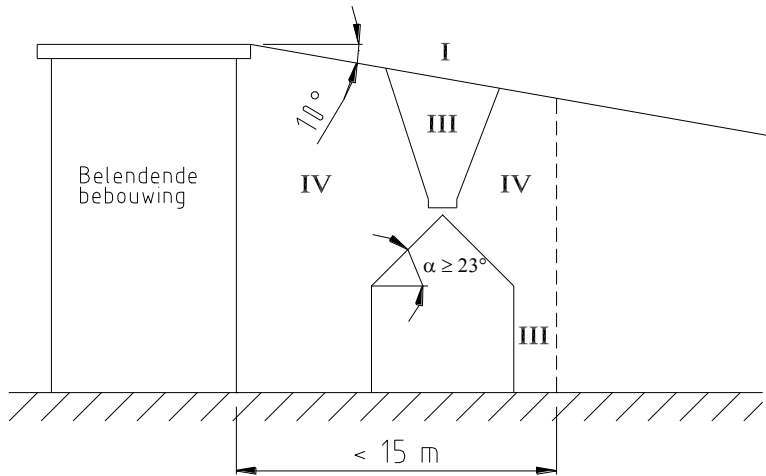


Vervolg bijlage 6: Begaanbare vloering woning

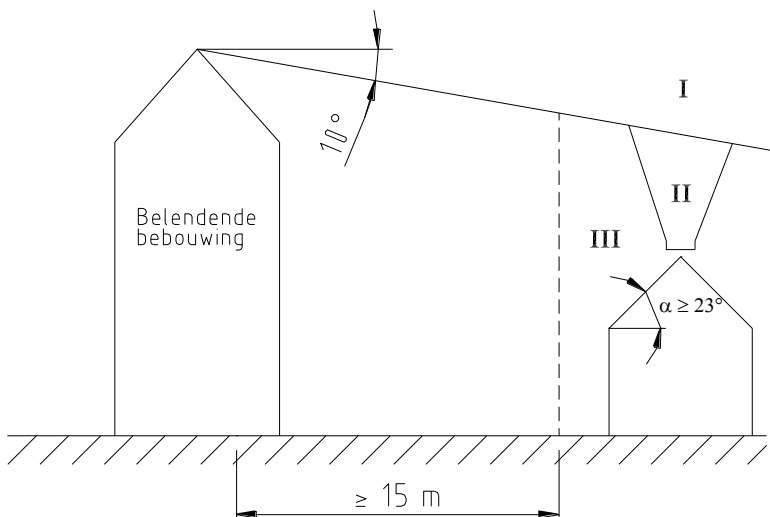
Indien vloering behoort tot andere woning dan de van het aangesloten toestel, dan moet de omkokering doorgetrokken worden tot aan het dakbeshot



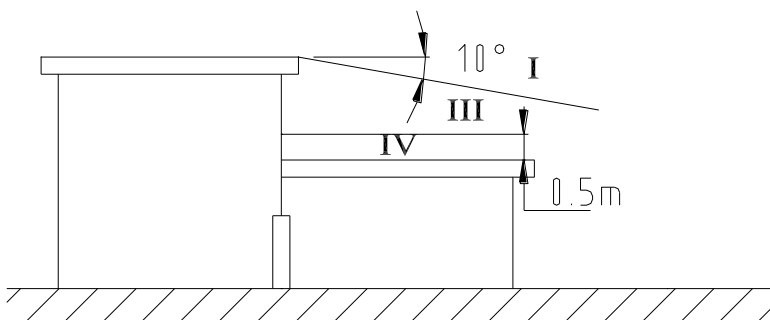
Bijlage 7 : Uitmondingsgebieden voor atmosferische toestellen



Uitmondung uitsluitend in gebied I toegestaan met Tregakap®



Uitmondung in gebied I en II toegestaan met Tregakap®



Uitmondung in gebied I toegestaan met Tregakap®

Vervolg bijlage 7

Berekening van de uitmondingshoogte indien de schoorsteen niet binnen 0,8 m uit de nok door het dakvlak komt.

$$H = (0,5 + 0,16 \times (\alpha - 23)) \times a$$

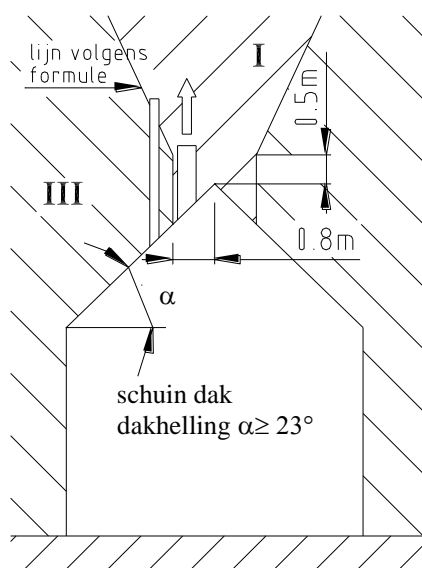
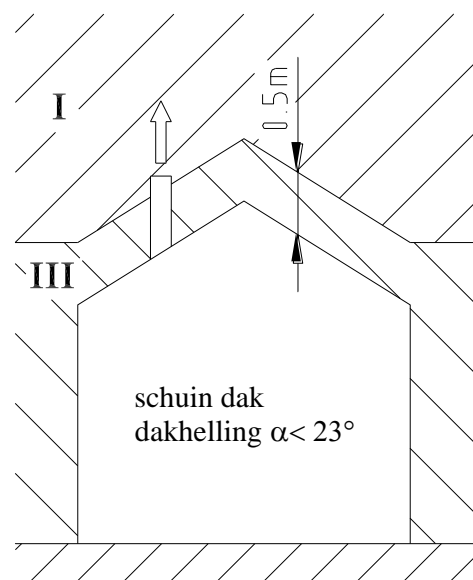
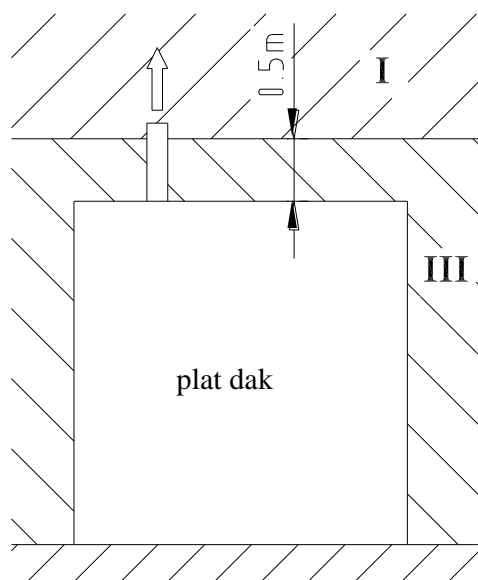
H is de hoogte van de uitmondung ten opzichte van het dakvlak (in m)

α is de dakhelling in°

a is de horizontale afstand tussen het hart van de uitmondung en de nok (in m)

Gebied I uitmondung met Tregakap®

Gebied III uitmondung niet toegestaan



Bijlage 8 : Hinder

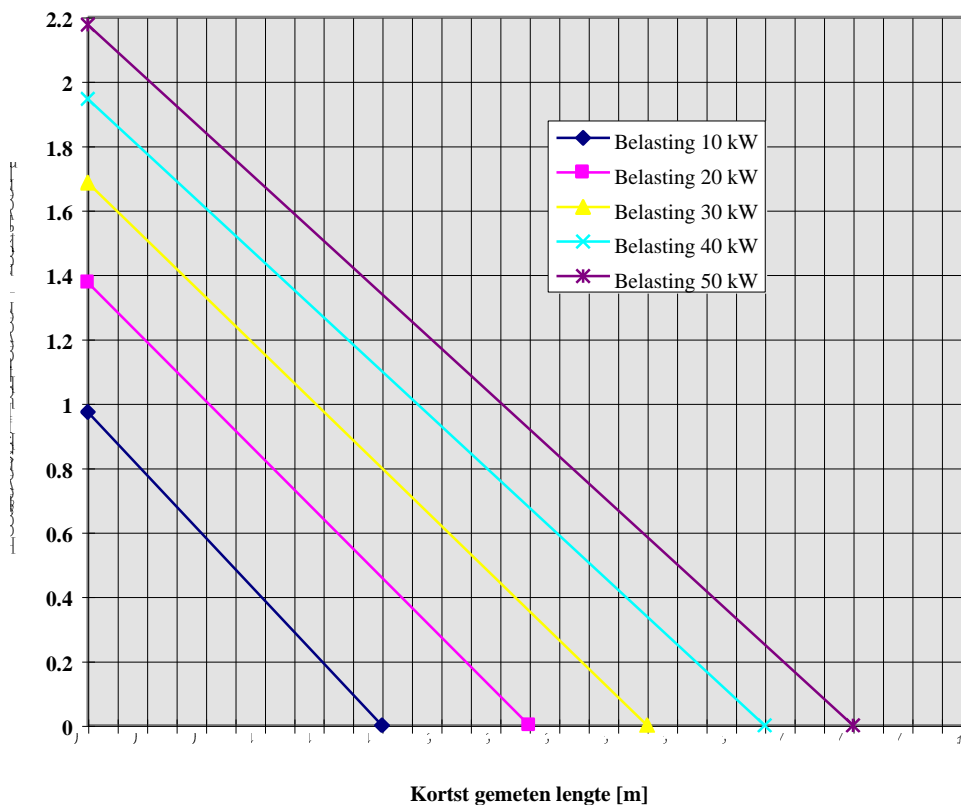
Om ervoor te zorgen dat rookafvoervoorzieningen geen hinder veroorzaken voor de kwaliteit van de luchttoevoer van een ventilatiesysteem of de verbrandingsluchttoevoer van een ander toestel, voor zover deze verbandingslucht via een verblijfsgebied voert, kan onderstaande grafiek gebruikt worden. Deze grafiek is alleen geldig voor de situaties 1, 6, 8 en 9 van NEN 2757, zoals weergegeven op de volgende pagina.

De formule van de grafiek is :

$$f = \sqrt{\frac{\text{Belasting}}{(c_1 \times L) + (c_2 \times H)}}$$

- f = 0,01
- c_1 = 163
- c_2 = 325
- L : Lengte van de verbindingsslijn tussen luchttoevoer van ventilatiesysteem of verbrandingsluchttoevoer en rookafvoer.
- H : Hoogteverschil tussen bovengenoemde afvoer en toevoer.

Grafiek 1 : Bepaling afstand afvoer ten opzichte van toevoer



Vervolg bijlage 8: figuren behorende bij grafiek 1

Onderstaande figuren behoren bij grafiek 1. De figuren stellen situatie 1, 6, 8 en 9 voor van NEN 2757, waarvoor grafiek 1 geldig is.

