

Installatievoorschriften

CoxCentric®

Inhoudsopgave

Toepassingsgebied.....	3
Vorbereiding	3
Installatie.....	3
Keuze diameter.....	4
Bevestigingsmiddelen.....	4
Aansluiting	4
Opbouw.....	4
Verslepingen	4
Uitmondingsconstructie	4
Onderhoud.....	5
Algemeen.....	5
<i>Bijlage 1: Details doorvoeringen door vloeren</i>	<i>6</i>
<i>Bijlage 2: Montage handleiding CoxCentric®.....</i>	<i>8</i>
<i>Bijlage 3: Detail versleping</i>	<i>9</i>
<i>Bijlage 4: Details uitmondingsconstructies</i>	<i>10</i>
<i>Bijlage 5: Hinder</i>	<i>12</i>

Installatievoorschrift CoxCentric®

Deze voorschriften voor installatie, montage, gebruik en onderhoud dienen om de veiligheid van het product in de gebouwde omgeving te borgen.

- Bij montage aan de wand/plafond: gebruik alleen de Cox Geelen beugel (zie catalogus).
- Componenten van verschillende systemen mogen niet door elkaar gebruikt worden.

Toepassingsgebied

CoxCentric® is bedoeld en geschikt voor toepassing op gesloten stooktoestellen voor genormeerde gasvormige brandstoffen met een gebruikstemperatuur van 200°C en een kortstondige maximale rookgastemperatuur van 250°C.

Het rookkanaal kan in overdruk omstandigheden functioneren. CoxCentric® is geschikt voor zowel droge als natte rookkanalen. Toepassingen die afwijken van voorgaande zullen te allen tijde in overleg met CoxGeelen BV uitgevoerd moeten worden. De goede werking kan nadelig beïnvloed worden door veranderingen of aanpassingen van het bedoelde gebruik. Eventuele garantie-aanspraken vervallen als gevolg van dergelijke wijzigingen.

Vorbereiding

Alvorens met de installatie te beginnen, wordt het beoogde tracé, de plaats van de ravelingen, sparingen in wanden, vloeren, het dak en eventuele obstakels als balken, gordingen etc. ingemeten.

De sparingen in brandbare of onbrandbare vloeren dienen 20 mm groter te zijn dan de uitwendige diameter van het kanaal. De sparingen mogen de sterkte van de draagconstructie niet nadelig beïnvloeden.

De minimale afstand van de buitenwand van het CoxCentric® kanaal tot brandbare materialen is 0 mm. Let op dat er in bepaalde gevallen een omkokering, vervaardigd uit onbrandbaar materiaal toegepast dient te worden. Voor het omkokerde kanaal geldt een afstand tot brandbare materialen van 0 mm. De spouw tussen kanaal en omkokering dient 25 mm te zijn.

Binnen het gebouw en bij doorvoering door een wand of vloer waar de voorgeschreven brandwerendheid van de bouwconstructie nadelig beïnvloed wordt, dient er een omkokering toegepast te worden. Zie voorbeelden zoals aangegeven in *Bijlage 1*. Deze uitvoeringen voldoen aan de eisen die gesteld worden met betrekking tot de weerstand tegen branddoorslag en brandoverslag (WBDBO). De WBDBO van het omkokerde CoxCentric® kanaal bedraagt 60 minuten, de WBDBO van het niet omkokerde CoxCentric® kanaal bedraagt 20 minuten. Een WBDBO van slechts 20 minuten is vereist indien de gebruiksoppervlakte van de woning kleiner is dan 500 m² en het rookkanaal niet door een andere woning geleid wordt. Bestaat de woning (< 500 m²) uit meerdere woonlagen en wordt het rookkanaal hierdoor gevoerd, dan geldt ook slechts een WBDBO van 20 minuten tussen de verschillende woonlagen. Wordt het rookkanaal door de woonlaag van een andere woning gevoerd dan geldt een WBDBO van 60 minuten. Een woning met een gebruiksoppervlakte < 500 m² wordt beschouwd als één brandcompartiment beschouwd. Gedetailleerde eisen omtrent WBDBO staan beschreven in het Bouwbesluit.

Omkokeringen kunnen worden samengesteld uit:

- onbrandbare plaat met een minimumdikte van 12 mm, (bijvoorbeeld Nobranda®)
- metselwerk uit baksteen of kalkzandsteen, minimumdikte 50 mm ;
- gasbetonblokken of gipsblokken, minimaal 50 mm Dik;
- betonwanden.

Omkokeringen zijn in principe 4-zijdig, echter tegen wanden van metselwerk, beton of gasbeton kunnen de omkokeringen 3-zijdig zijn. Indien het kanaal geplaatst wordt in een hoek tussen twee samenkomende wanden bestaande uit één van de eerder genoemde materialen, kan de omkokering 2-zijdig samengesteld worden. Materialen welke zich aan de binnenzijde van de omkokering bevinden dienen onbrandbaar te zijn.

Installatie

Voorkeur verdient de opbouw van onderaf. Raadpleeg en volg de montagehandleiding. Een voorbeeld exemplaar is als *Bijlage 2* aan dit installatievoorschrift toegevoegd. De montagehandleiding geeft belangrijke informatie over de juiste positie van de verschillende componenten. Let vooral op de juiste stromingsrichting van de rookgassen. De pijl op de hulpstukken (pijpen, bochten, etc.) geeft de stromingsrichting van de rookgassen aan. Een ondersteboven gemonteerd kanaal is niet toegestaan en zal tot klachten leiden.

Keuze diameter

De diameter wordt bepaald door de totale lengte, inclusief aansluitleiding en het verloop van het rookkanaal (zoals bij inmeten is vastgesteld), de capaciteit, het type toestel en de toe te passen brandstof. Raadpleeg voor de keuze van het systeem het installatievoorschrift van de ketelfabrikant en controleer de capaciteit volgens NEN 2757. Een te grote diameter van het rookkanaal kan leiden tot condensatie.

Bevestigingsmiddelen

Nadat de toe te passen onderdelen bepaald zijn, wordt de hartlijn van het tracé op de wanden aangebracht en wordt de plaats van de bevestigingsmiddelen bepaald. De beugelafstand bedraagt 2 meter. Vervolgens kunnen de bevestigingsmiddelen aangebracht worden waarbij men rekening moet houden met een eventueel noodzakelijke omkokering.

Kies de lengte en de plaats van de secties zodanig, dat de verbinding tussen twee elementen zich niet ter plaatse van een doorvoering bevindt en niet exact samenvalt met bevestigings- en afdichtinghulpstukken.

Aansluiting

Het stooktoestel wordt altijd aangesloten op het CoxCentric® kanaal met behulp van een aansluitleiding.

Opbouw

Direct boven de aansluiting op het stooktoestel wordt het eerstvolgende element met behulp van een muurbeugel aan de bouwkundige constructie bevestigd. Tenminste voor elke eerste bocht en na de volgende bocht dient er een bevestiging aan de bouwkundige constructie aangebracht te worden, zoals aangegeven in *Bijlage 3*.

Verslepingen

Indien verslepingen niet te vermijden zijn, dan dienen bochten spanningsvrij gemonteerd te worden zoals aangegeven in *Bijlage 4*. Horizontale kanaaldelen zijn absoluut op 50mm per meter afschot naar het toestel gelegd.

Condens dient overeenkomstig NEN 3287 afgevoerd te worden.

Uitmondingsconstructie

Breng de geëigende uitmondingsconstructie aan zoals in *Bijlage 4*.

Voor CoxCentric® kunnen dit zijn:

- Prefab Schoorsteen indien het kanaal aangesloten is op een gesloten toestel voorzien van een elektronische ontsteking of een permanent draaiende ventilator.
- Universele dakdoorvoer voor gesloten gasgestookt toestel volgens Keuringseis 83 deel 1, van het type geïsoleerd en regeninslagvrij (VR dakdoorvoer).
- Universele dakdoorvoer voor gesloten gasgestookt toestel volgens Keuringseis 83 deel 1, van het type niet geïsoleerd en met regeninslag (HR dakdoorvoer), zoals de CoxStant E® HR of econeXt® HR

Goede werking:

HR en VR doorvoeren en Prefab schoorstenen kunnen voor wat betreft de goede werking in alle uitmondingsgebieden geplaatst worden.

Hinder :

Ter voorkoming van hinder door de rookgassen voor de ventilatie- en/of verbrandingsluchttoevoeropeningen (van hetzelfde perceel) dient voldoende afstand in acht genomen te worden. De kortste mogelijke afstand tussen uitmonding en luchttoevoer is bepalend. In *Bijlage 5* is een overzicht opgenomen van de meest gangbare situaties met een grafiek waarin afgelezen kan worden welke lengte of hoogte met moet aanhouden om te voldoen aan de eis van voldoende verdunning. In NEN 2757:1997 is een volledige lijst opgenomen.

Ter plaatse van het dakbeschot dient de bevestigingsbeugel aangebracht te worden. Eventueel aanwezige omkokering moet tot aan het dakbeschot aangebracht worden.

Onderhoud

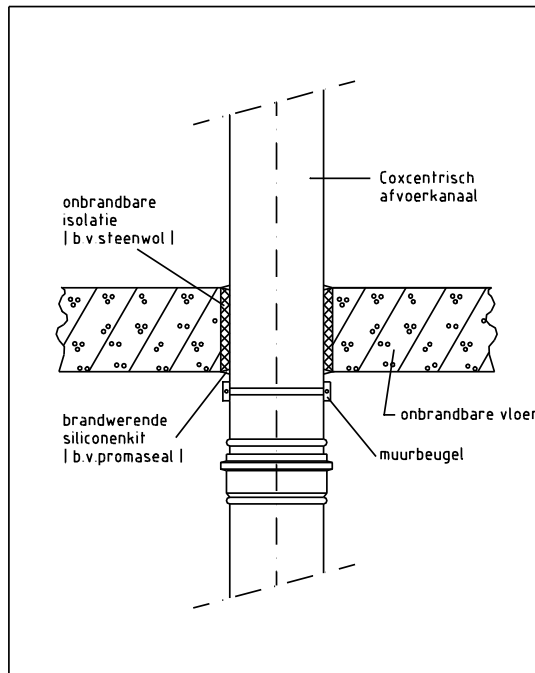
Het rookkanaal dient één maal per jaar geïnspecteerd en schoongemaakt te worden, bij voorkeur door een erkend schoorsteenreinigingsbedrijf, aangesloten bij de A.S.P.B. (Algemene Schoorsteenvegers Patroons Bond) of een erkend installateur voor gastoestellen.

Algemeen

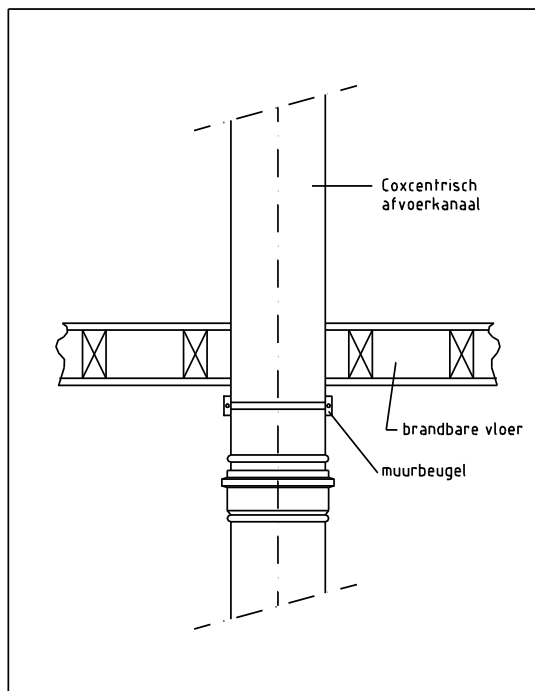
Juiste toevoer van ventilatie- en verbrandingslucht alsmede afvoer van rookgassen via correct geïnstalleerde systemen dient rookgaslekkage in woningen te voorkomen.

Bijlage 1: Details doorvoeringen door vloeren

WBDBO 20 minuten, onbrandbare vloer

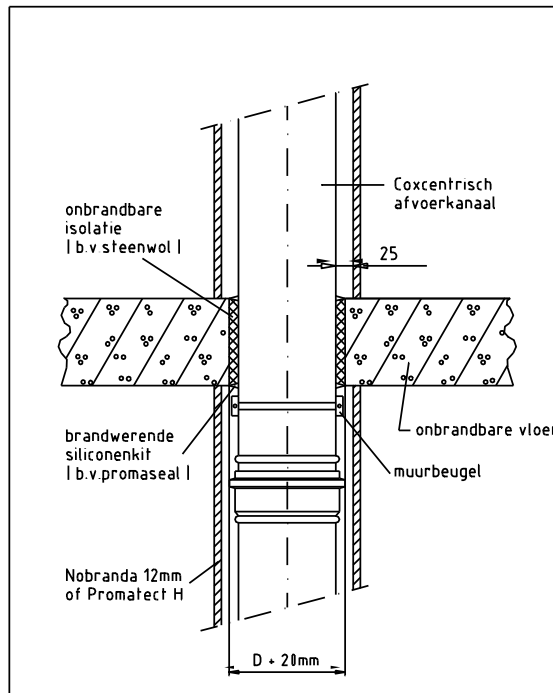


WBDBO 20 minuten, brandbare vloer

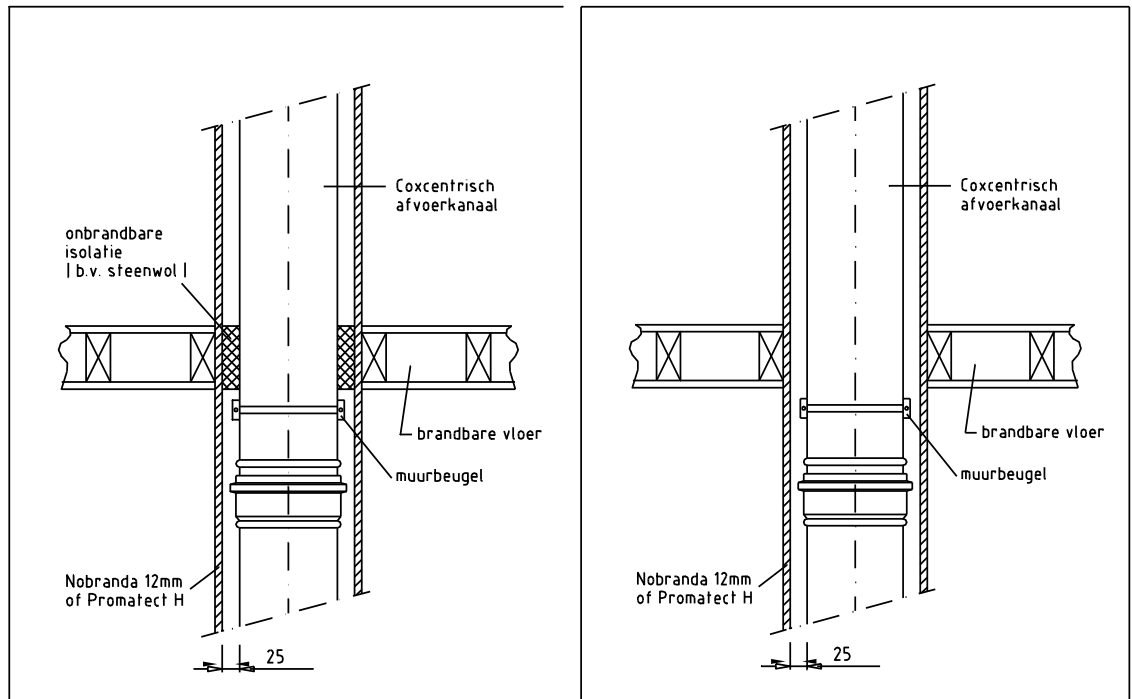


Vervolg bijlage 1

WBDBO 60 minuten, onbrandbare vloer



WBDBO 60 minuten, brandbare vloer



Bijlage 2: Montagehandleiding CoxCentric®

Montage handleiding CoxCentric®

Algemene installatievoorwaarden CoxCentric®

- **CoxCentric®** afvoermateriaal is een universeel systeem met CE en Gastec Q_a keur (alleen voor diameters 70/110 en 80/125), en is geschikt voor gasgestookte VR en HR toestellen voor overdruk voor natte of droge omstandigheden.
- Houdt bij montage de nationale gasinstallatievoorschriften (voor Nederland: NPR 3378, NEN 2757) en het installatievoorschrift **CoxCentric®** in acht.
- Het **CoxCentric®** systeem is geschikt voor opstelling in buitenlucht. De maximale uitsteek boven laatste ankerpunt (windbelasting) bedraagt 1,0 meter. Indien de maximale uitsteek langer is, dan moet de schoorsteen worden gestabiliseerd.
- De maximale afstand van de buitenmantel van de pijp t.o.v. de muur bedraagt 50mm, in verband met de sterkte van de muurbeugel.
- Bij een verticale installatie bedraagt de maximale ongebeugelde schoorsteenlengte 50 meter.
- Bij een niet verticale installatie is de lengte onbegrensd, maar de maximale afstand tussen de muurbeugels bedraagt dan 1,0 meter.
- Leg horizontale pijpdelen op 50mm per meter afschot naar het toestel.
- Het **CoxCentric®** systeem mag niet worden opgeslagen in een corrosief milieu.
- In het **CoxCentric®** systeem zijn geen gevaarlijke stoffen verwerkt.
- De afstand van de **CoxCentric®** pijp tot brandbare materialen is minimaal 10mm, over de gehele lengte van de schoorsteen. (fig.1)
- Indien **CoxCentric®** materiaal aangesloten wordt op een bestaand kanaal of een rookgasafvoer van ander materiaal, zoals b.v. kunststof of roestvaststaal, dan moet er een condensafvoer geplaatst worden, zodat er geen condenswater van dit andere kanaal in het **CoxCentric®** systeem kan stromen.

Installatie van het CoxCentric® systeem.

- De pijl op de buitenpijp (zwarte pijl in figuur 2) geeft de stromingsrichting van de rookgassen aan.
- Monteer het systeem niet andersom. Dit kan leiden tot lekkage van condens.
- De montage van de diverse onderdelen komt tot stand door het insteekende van het ene onderdeel (zie open pijl fig. 2) te schuiven in het verwijde deel van het volgende onderdeel.
- Op lengte maken: indien een pijpstuk te lang is, dan kan dit ingekort worden (b.v. met een handzaag)
- Ontbraam de pipeinden. De onderste veer dient dan wel verwijderd te worden. Indien een pijpstuk te kort is, dan kan dit verlengd worden met een schuifstuk.
- Montage: alvorens de op maat gemaakte stukken in elkaar te schuiven dienen het insteekgedeelte en de blauwe lippenringen ingesmeerd te worden met zeepsop of met speciale zuurvrije vaseline (enkel verkrijgbaar bij CoxGeelen BV), waardoor een soepele montage mogelijk wordt.
- Assortiment : Pijpen L=250, 500, 1000 mm
Bochten 45° en 90°
T-stuk
Schuifstuk
Inspectiestuk
Diameters: 70/110mm & 80/125mm
Q_a alleen voor diameters 70/110 en 80/125

Fig . 2

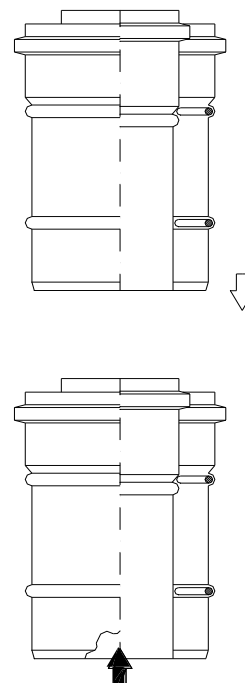
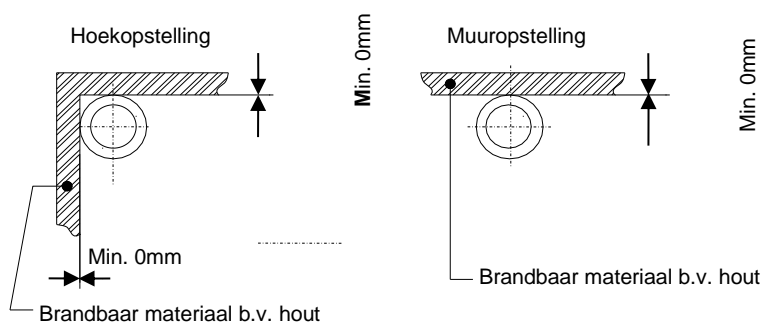
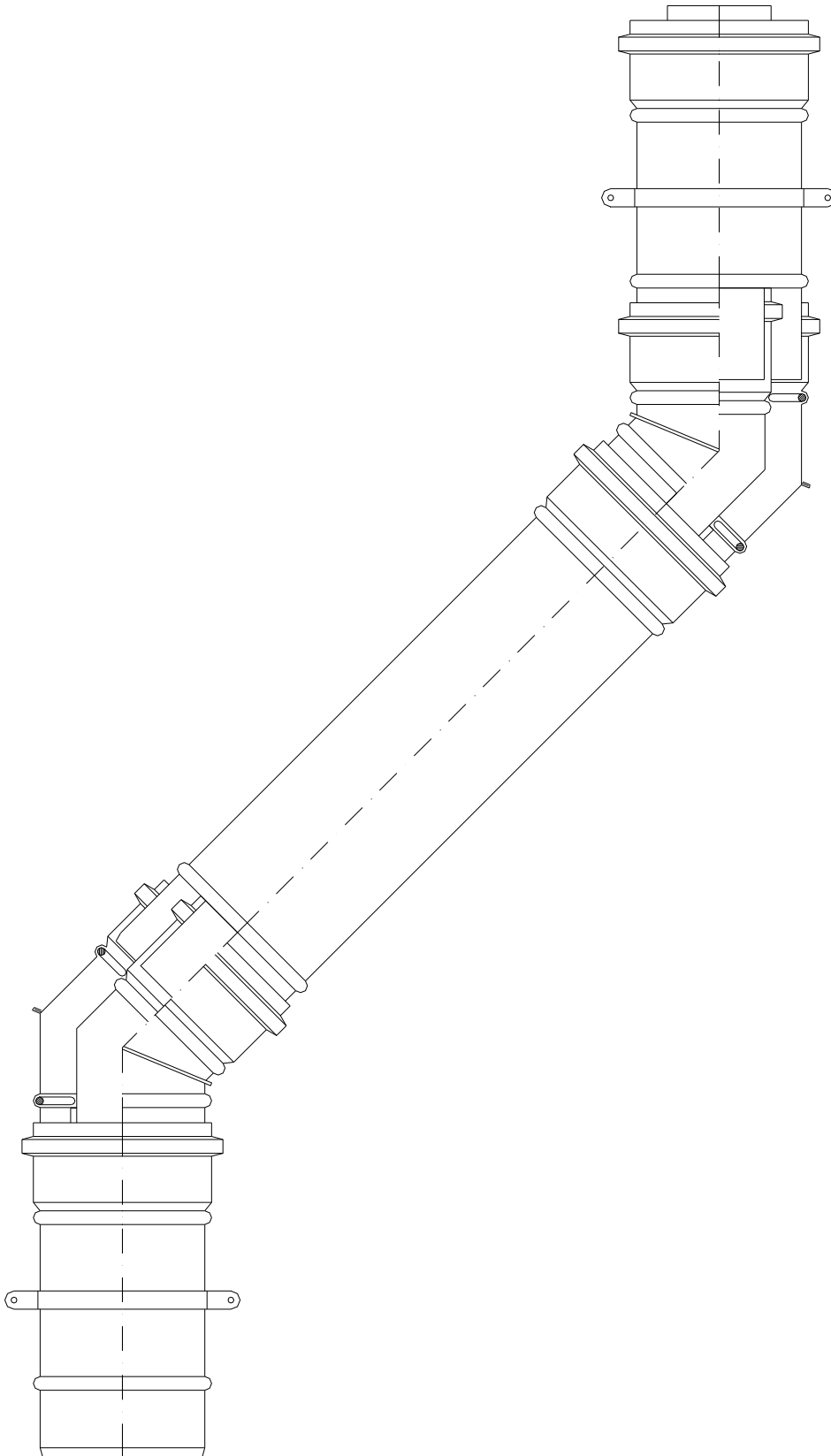


Fig. 1 Bovenaanzichten schoorsteenkanaal

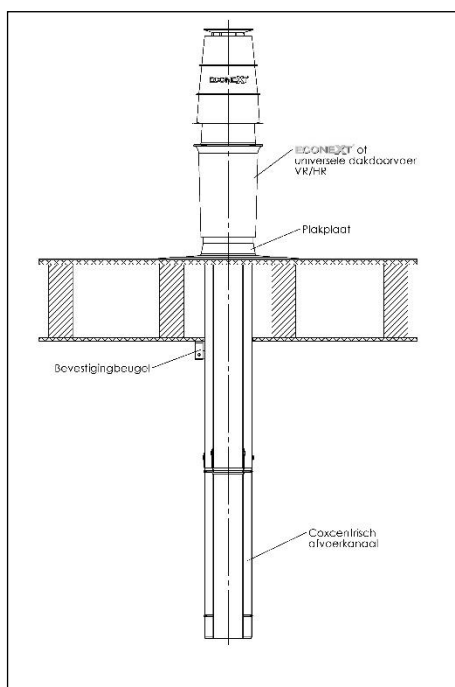


Bijlage 3: Detail versleping

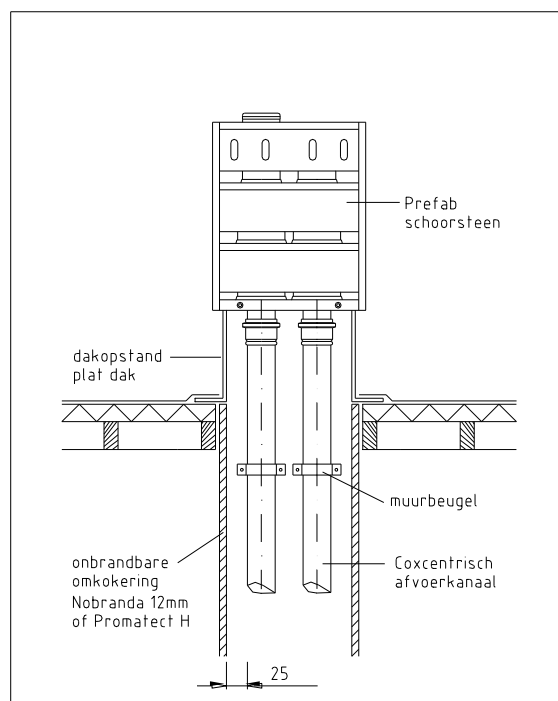
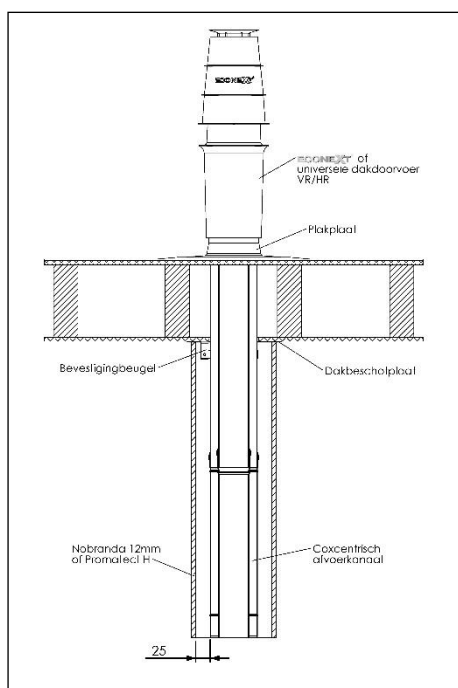


Bijlage 4: Details uitmondingsconstructies

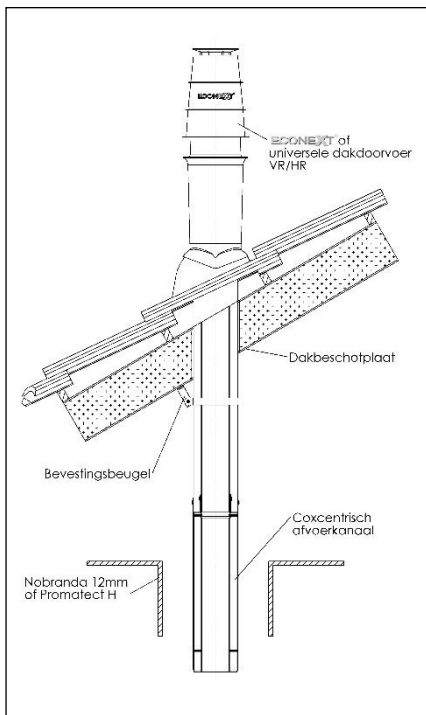
Doorvoering door plat dak, normale situatie



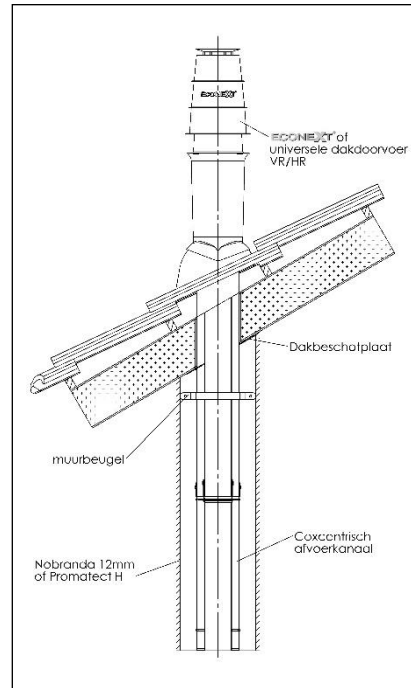
Indien ruimte behoort tot andere woning, dan de woning waartoe het aangesloten toestel behoort, dan altijd omkokering doortrekken tot aan het dakbeschoot.



Vervolg bijlage 4
Onbegaanbare vliering



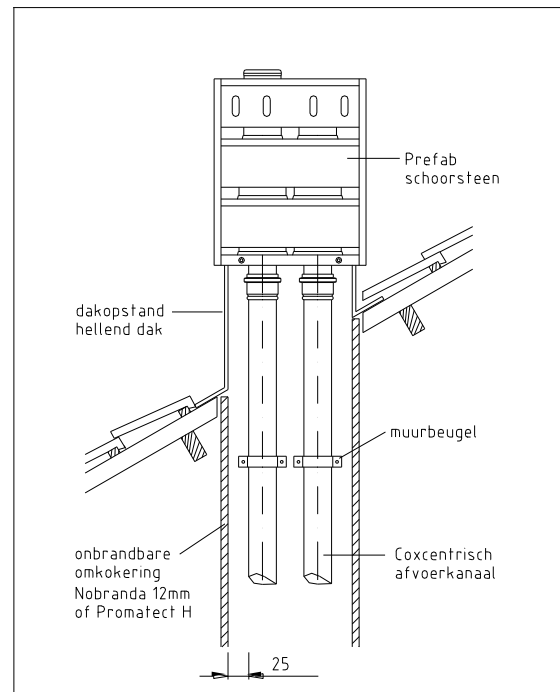
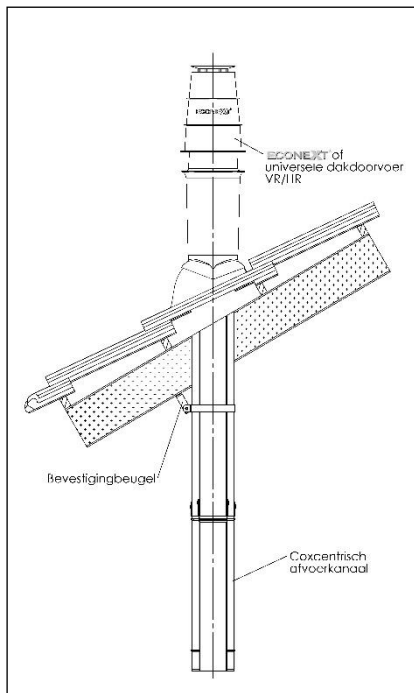
Indien vliering behoort tot andere woning dan de woning van het aangesloten toestel, dan moet de omkokering doorgetrokken worden tot aan het



dakbeschot

Begaanbare vliering

Indien vliering behoort tot andere woning dan de woning van het aangesloten toestel, dan moet omkokering geplaatst worden tot aan het dakbeschot (zie bovenstaand voorbeeld bij onbegaanbare vliering)



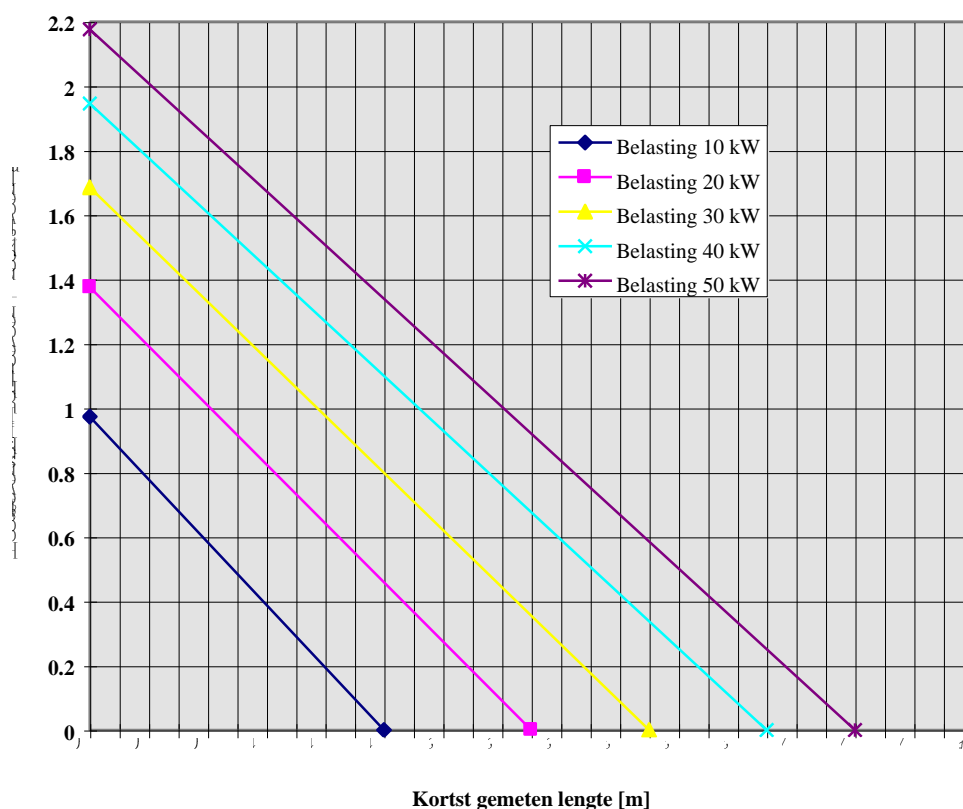
Bijlage 5: hinder

Om ervoor te zorgen dat rookafvoervoorzieningen geen hinder veroorzaken voor de kwaliteit van de luchttoevoer van een ventilatiesysteem of de verbrandingsluchttoevoer van een ander toestel, voor zover deze verbrandingslucht via een verblijfsgebied voert, kan onderstaande grafiek gebruikt worden. Deze grafiek is alleen geldig voor de situaties 1, 6, 8 en 9 van NEN2757 mei 1997, zoals weergegeven op de volgende pagina. De formule van de grafiek is:

$$f = \sqrt{\frac{\text{Belasting}}{(c_1 \times L) + (c_2 \times H)}}$$

- f = 0,01
 c_1 = 163
 c_2 = 325
 L : Lengte van de verbindingsslijn tussen luchttoevoer van ventilatiesysteem of verbrandingsluchttoevoer en rookafvoer.
 H : Hoogteverschil tussen bovengenoemde afvoer en toevoer.

Grafiek 1 : Bepaling afstand afvoer ten opzichte van toevoer



Vervolg bijlage 5: figuren behorende bij grafiek 1

Onderstaande figuren behoren bij grafiek 1. De figuren stellen situatie 1, 6, 8 en 9 voor van NEN 2757 mei 1997, waarvoor grafiek 1 geldig is.

