

Ø  
130 • 180  
mm

COXHYBRID®

RENOVATION FLUE SYSTEM  
Positive pressure

CFS PP • CLV PP • 3CE PP • MFB PP



**ENG ARE YOU LOOKING FOR A QUICK, EASY AND AFFORDABLE SOLUTION FOR THE RENOVATION OF AN OLD GAS FLUE SHARED SYSTEM CHIMNEY IN A MULTI-STOREY BUILDING? TO MAKE IT SUITABLE FOR THE CONNECTION OF MULTIPLE NATURAL GAS CONDENSING BOILERS, THEN LOOK NO FURTHER.**

The replacement of gas appliances on old duct shared system chimneys is becoming increasingly difficult. The cost of re-engineering an old chimney system to accommodate high efficiency condensing appliances is often expensive. The new CoxHYBRID® CFS PP system offers the perfect solution.

CoxHYBRID® CFS PP is a revolutionary positive pressure Communal Flue System (CFS), which has been developed by the Cox Geelen's Research & Development Centre with the close cooperation of installers from the home and export markets. This innovative solution enables you to adapt old shared system chimneys in multi-storey buildings quickly and easily for connection of modern high efficiency condensing boilers. **The new CoxHYBRID® CFS PP system offers a cost effective renovation solution, without the need for re-work.**

Due to the corrosive environment Polypropylene (PP) and stainless steel are the safest materials to use. The CoxHYBRID® PP CFS system is lightweight and is quick and easy to install. The sections used to create the replacement chimney, have flexibility built-in providing the adjustment needed to accommodate different floor to floor heights, so eliminating the need for cutting on site. The major issue with any retrofit is the management of the condensate produced by modern high efficiency appliances. There is no problem if there is no facility to provide a drain facility for the condensate. The condensate can be easily discharged through the flue pipe to the boiler. A complete CoxHYBRID® CFS PP stack is made up only of a few standard parts, namely a roof terminal, a roof mounting plate, a number of repeating pipe sections and a base unit.

#### Application

The CoxHYBRID® CFS PP system is designed for the renovation of old gas flue ducts (Shared System Chimneys) in multi-storey residential buildings enabling the connection of suitable gas-fired condensing appliances (T120) and is approved up to 20 floors. As no major engineering re-work is necessary in the building the residents experience minimum disruption during the installation.

**“ THE SYSTEM PROVIDES AN IDEAL SOLUTION FOR HOUSING ASSOCIATIONS HAVING HEATING REFURBISHMENT ISSUES WITH OLDER PROPERTIES ”**

**“ STANDARD EFFICIENCY NON-CONDENSING APPLIANCES ARE NO LONGER ALLOWED ”**

The following Shared System Chimneys originally designed for dry flue gases (non-condensing SE boilers) can be renovated with CoxHYBRID®:

- Spiral wrap metal seamed chimneys (VMC).
- Architectural masonry chimneys.
- Shared structural chimneys, for example Shunt, SE-Duct, U-Duct.
- Aluminium and Stainless Steel CFS systems.

Besides being used in renovation projects, the CoxHYBRID® CFS PP system can also easily be used as a single-walled positive pressure CFS system in new housing developments.

#### Diameter

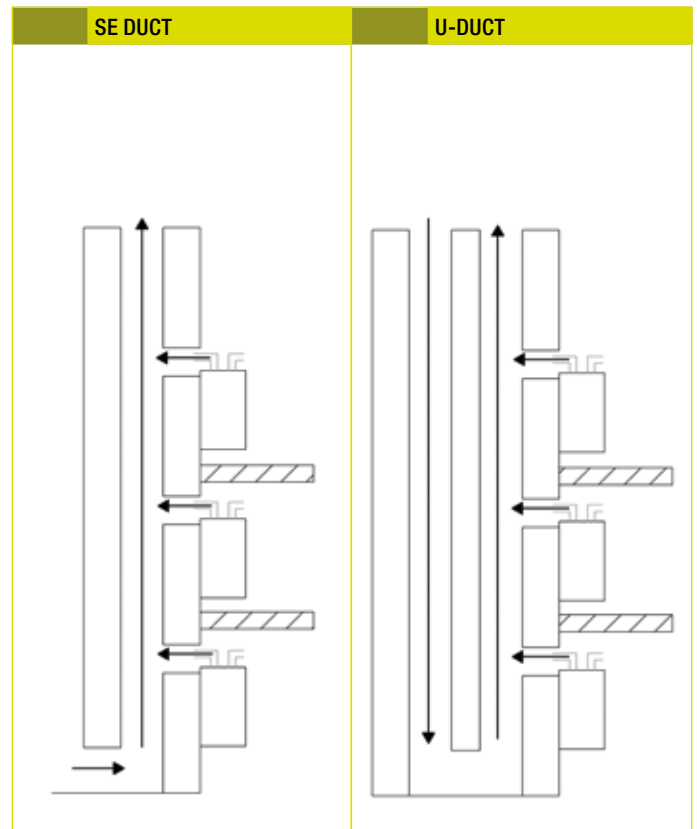
The CoxHYBRID® CFS PP system is available in Ø 130 mm and Ø 180 mm.

#### Approval

CE marked according to EN 14471.

#### Recyclable

At the end of its life span the CoxHYBRID® CFS PP system can be entirely recycled. The use of recyclable plastics contributes to a more sustainable and greener environment.



**NL U ZOEKT EEN SNELLE, EENVOUDIGE EN BETAALBARE OPLOSSING VOOR HET RENOVEREN VAN EEN OUDE SCHACHT IN EEN MEERLAGENGEBOUW ZODAT DEZE GESCHIKT WORDT VOOR HET COLLECTIEF AANSLUITEN VAN CONDENSERENDE CV-KETELS?**

Deze nieuwe HR cv-ketels dienen te worden geïnstalleerd via de gezamenlijke schacht maar het grote struikelblok is het sloopwerk en de hoge kosten welke gepaard zullen gaan met het renoveren van de oude kanalen welke nu aanwezig zijn? Dan biedt ons nieuwe CoxHYBRID® CLV PP systeem u dé oplossing.

CoxHYBRID® CLV PP is een vooruitstrevend overdruk CLV systeem ontwikkeld in het eigen Research & Development centre van Cox Geelen in nauwe samenwerking met installatiebedrijven in binnen- en buitenland. Met deze innovatieve oplossing kunnen oude schachten in de gestapelde woningbouw snel en eenvoudig geschikt gemaakt worden voor het aansluiten van moderne HR cv-ketels. **Dit nieuwe CoxHYBRID® CLV PP is dé efficiënte renovatie oplossing voor meerlagenbouw zonder sloop- of breekwerk.**

In een corrosiegevoelige omgeving zijn het toegepaste PP en RVS de meest veilige materialen. Een ander voordeel is dat kunststof zeer licht is van gewicht. Een CoxHYBRID® CLV PP systeem kan in 1 arbeidsgang geplaatst worden door het stapelen van secties. Met standaard producten wordt flexibel ingespeeld op de diversiteit in etagehoogtes, zonder zagen of passtukken. Geen condensafvoer ter plekke? Geen probleem, de condens wordt eenvoudig afgevoerd door de rookgasafvoerpijp naar de cv-ketel. Een complete CoxHYBRID® CLV PP strang bestaat uit slechts enkele onderdelen, te weten een dakdoorvoer, een bovendakse afdekplaat, een aantal repeterende pijpsecties en een bodemsectie.

#### Toepassing

Het CoxHYBRID® CLV PP systeem is ontworpen voor het renoveren van oude schachten in de gestapelde woningbouw en is gekeurd tot wel 20 etages om condenserende HR gasgestookte verwarmingstoestellen (T120) aan te kunnen sluiten. Hierbij is geen breekwerk nodig in de woning en bewoners worden maar 1 dag gestoord.

“ IDEALE OPLOSSING VOOR VVE'S DIE MET MOEITE EEN RENOVATIE GEREGLD KRIJGEN ”

“ VR CV-KETELS ZIJN NIET MEER BESCHIKBAAR EN TOEGELATEN ”

“ ANTWOORD OP DE ALARMERENDE RAPPORTEN VAN TNO EN HET MINISTERIE VAN VROM OVER DE KWALITEIT VAN ROOKGAS- EN VENTILATIEKANALEN IN DE MEERLAGENBOUW ”

De volgende kanalen voor droge rookgassen (niet condenserende VR ketels) kunnen o.a. gerenoveerd worden met CoxHYBRID®:

- Spiraal gefelste pijpen (VMS/VMC).
- Bouwkundig gemetselde schoorstenen.
- Gestapelde schoorsteenblokken zoals Shunt, SE-Duct, U-Duct.
- Aluminium en RVS CLV systemen.

Uiteraard kan dit CoxHYBRID® CLV PP systeem ook eenvoudig toegepast worden als een enkelwandig overdruk CLV systeem in de nieuwbouw.

#### Diameter

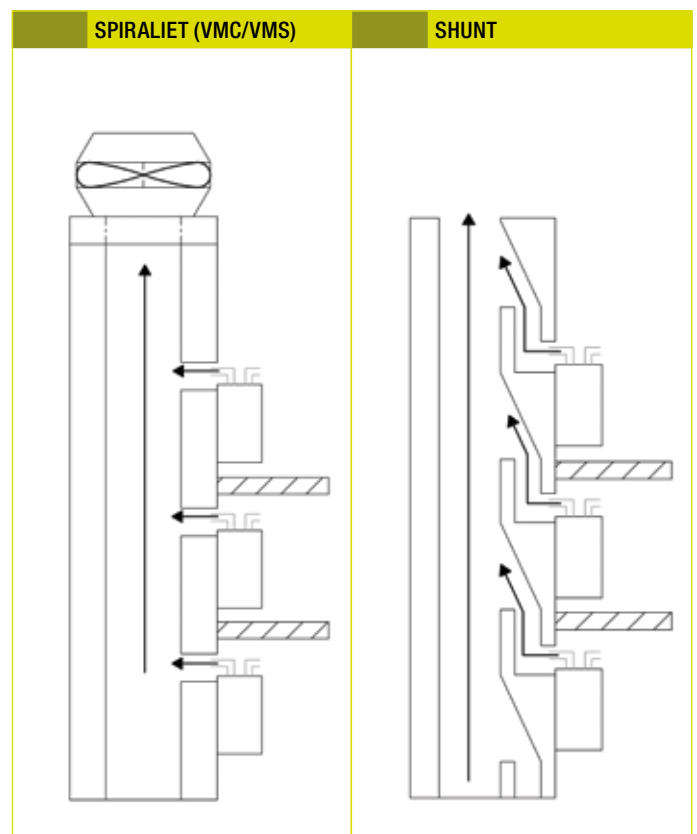
Het CoxHYBRID® CLV PP systeem is leverbaar in de diameters Ø 130 mm en Ø 180 mm.

#### Keur

Is CE gemarkeerd conform EN 14471.

#### Recyclebaar

Aan het einde van de levensduur kan het CoxHYBRID® CLV PP systeem in zijn geheel gerecycled worden. Door gebruik te maken van recyclebare kunststoffen draagt dit product bij aan een duurzamer en groener milieu.



**FR VOUS CHERCHEZ UNE SOLUTION RAPIDE, SIMPLE ET ABORDABLE POUR LA RÉNOVATION D'UNE ANCIENNE CHEMINÉE DANS UN BÂTIMENT DE PLUSIEURS ÉTAGES, DE SORTE QUE CELLE-CI CONVIENTE POUR LE RACCORDEMENT COLLECTIF DES CHAUDIÈRES DE CHAUFFAGE À CONDENSATION ?**

Ces nouvelles chaudières étanches doivent être connectées au conduit de fumée collective dans la gaine technique, mais le gros obstacle est le travail de démolition et les coûts élevés qui accompagnent la rénovation des anciens canaux qui sont présents actuellement? Dans ce cas, notre nouveau système CoxHYBRID® 3CE PP constitue la solution.

CoxHYBRID® 3CE PP est un système 3CE à surpression, développé au sein du propre Bureau des Études de Cox Geelen en étroite collaboration avec des entreprises d'installation présentes sur le sol national et à l'étranger. Grâce à cette solution innovante, les anciennes cheminées des immeubles d'habitation peuvent être adaptées rapidement et facilement pour le raccordement de modernes chaudières étanches. **Ce nouveau système CoxHYBRID® 3CE PP est la solution de rénovation efficace pour les bâtiments de plusieurs étages sans travaux de démolition ou de percement.**

Dans un environnement sensible à la corrosion, le PP et l'acier inoxydable utilisés constituent les matériaux les plus sûrs. Un autre avantage est le fait que le plastique est d'un poids très léger. Un système CoxHYBRID® 3CE PP peut être placé en 1 seule étape, du fait de l'empilage de sections. Avec des produits standards, il est possible de répondre de manière flexible à la diversité des hauteurs d'étages, sans sciage ou sans pièces d'ajustage. Pas d'évacuation de condensation sur place ? Aucun problème, la condensation est évacuée de manière simple par l'intermédiaire du conduit d'évacuation des gaz de fumée vers la chaudière de chauffage. Un système CoxHYBRID® 3CE PP complet n'est composé que de quelques éléments, à savoir un terminal vertical, une plaque d'étanchéité, plusieurs de sections de conduits répétitives et un élément de base.

### Application

Le système CoxHYBRID® 3CE PP est conçu pour la rénovation d'anciennes conduits de cheminée dans les immeubles d'habitation, pour ensuite pouvoir raccorder des chaudières étanches gaz à condensation (T120) et est approuvé jusqu'à 20 étages. Dans ce cadre, aucun travail de percement n'est nécessaire dans le logement et les habitants ne sont dérangés que pendant 1 seule journée.

Les gaines suivantes pour les gaz de fumée secs (chaudières classiques, sans condensation) peuvent être rénovés avec le système CoxHYBRID®:

- Conduits spiralés (VMC).
- Cheminées maçonnées.
- Conduits de fumée dits « Shunt » ou « Alsace ».
- Systèmes 3CE en aluminium et acier inoxydable.

Bien sûr, le système CoxHYBRID® 3CE P à surpression à paroi simple peut également être installé dans les nouvelles constructions pour raccordement des chaudières de dernière génération.

### Diamètre

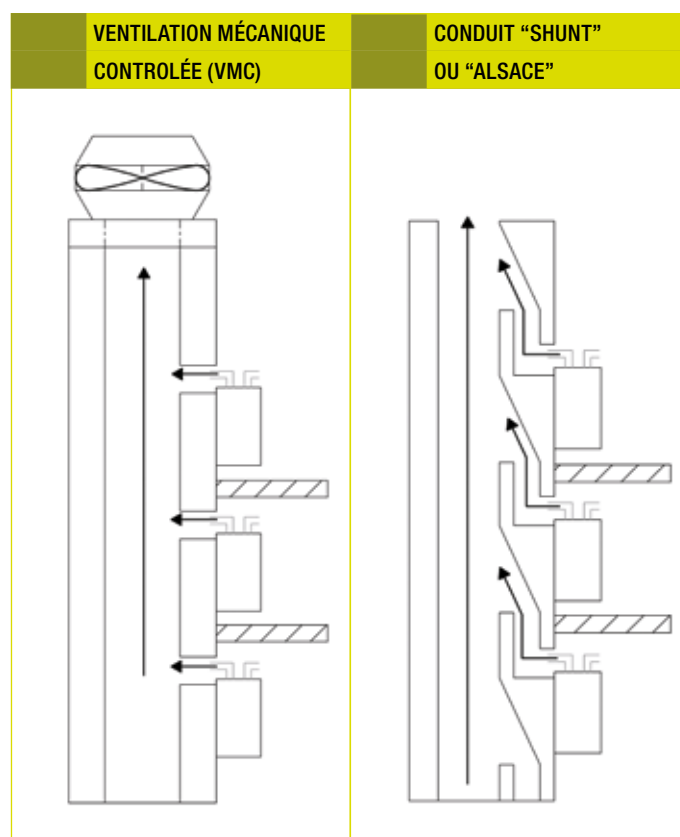
Le système CoxHYBRID® 3CE PP est disponible dans les diamètres Ø 130 mm et Ø 180 mm.

### Homologation

- Marquage CE conforme à la norme EN 14471.
- Avis Technique.

### Recyclable

À la fin de sa durée de vie, le système CoxHYBRID® 3CE PP peut être entièrement recyclé. Grâce à l'utilisation de plastiques recyclables, ce produit contribue à un environnement plus durable et plus écologique.



“ONT DES DIFFICULTÉS POUR FAIRE EFFECTUER UNE RÉNOVATION ”

“LES CHAUDIÈRES CLASSIQUES NE SONT PLUS DISPONIBLES NI ADMISES ”

“RÉPONSE AUX RAPPORTS ALARMANTS SUR LA QUALITÉ DES CONDUITS DE GAZ DE FUMÉE ET DE VENTILATION DANS LES BÂTIMENTS DE PLUSIEURS ÉTAGES ”

**DE SIND SIE AUF DER SUCHE NACH EINER SCHNELLEN, EINFACHEN UND BEZAHLBAREN LÖSUNG ZUR SANIERUNG VON ALTEN SCHORNSTEINSCHÄCHTEN IN EINEM MEHRGESCHOSSBAU, DIE EINE MEHRFACHBELEGUNG VON BRENNWERTGERÄTEN ERMÖGLICHT?**

Zur Abgasführung von mehreren Brennwertkessel ist ein Schornsteinschacht für Mehrfachbelegung als Lösungseinsatz vorhanden. Doch die hohen Kosten, die mit Sanierungsarbeiten der alten Schächte verbunden sind, halten Sie davon ab? Dann ist unser neues Schachtsystem CoxHYBRID® MFB PP genau die richtige Lösung für Sie!

CoxHYBRID® MFB PP ist ein fortschrittliches Überdruck-Mehrfachbelegungssystem, das im werkseigenen Entwicklungszentrum von Cox Geelen in enger Zusammenarbeit mit in- und ausländischen Heizungsbauer entwickelt wurde. Dank dieser innovativen Lösung können alte Schornsteinschächte in Mehrgeschossbauten schnell und einfach für den Anschluss von modernen Brennwertgeräten umgerüstet werden.

**CoxHYBRID® MFB PP ist die effiziente Sanierungslösung für Mehrgeschossbauten, die ohne Abriss- oder Stemmarbeiten auskommt.**

In einer korrosionsgefährdeten Umgebung stehen die hierbei verwendeten Materialien Polypropylen (PP) und Edelstahl für umfassende Sicherheit Garant. Weiterer Vorteil ist das bestechend leichte Gewicht des Kunststoffmaterials. Das CoxHYBRID® MFB PP-System lässt sich dank der stapelbaren Segmente in nur einem einzigen Arbeitsgang einsetzen! Die standardmäßigen Produkte ermöglichen eine flexible Anpassung an die unterschiedlichsten Etagenhöhen, ohne zuschneiden und ohne Passelemente. Ist keine Möglichkeit zur Kondensatableitung im Schacht vorhanden? Kein Problem: das Kondensat wird einfach über die Geräteanschluss abgeführt. Ein vollständiger CoxHYBRID® MFB PP-Strang umfasst nur wenige Einzelteile, wie etwa die Dachdurchführung, eine Dachmontageplatte, eine Anzahl an standardisierten Rohrsegmenten und einen Bodenabschnitt.

#### Anwendung

Das CoxHYBRID® MFB PP-System wurde für die Sanierung von alten Schornsteinschächten in Mehrgeschossbauten entwickelt, um den Anschluss von Gasbrennwertgeräten (T120) zu ermöglichen und ist bis zu 20 Stockwerken zugelassen. Bei der Installation fallen

“IDEALE LÖSUNG FÜR HAUSEIGENTÜMERMGEINSCHAFTEN, UM SANIERUNGSARBEITEN DURCHZUSETZEN.”

“HEIZWERTTHERMEN SIND NICHT MEHR ERHÄLTICH UND VERBOTEN”

keine Stemmarbeiten an und die Bewohner werden max. nur einen Tag lang beeinträchtigt.

Folgende für trockene Abgase (nicht kondensierende Heizwertgeräte) bestimmte Schachttypen können u.a. mit CoxHYBRID® renoviert werden:

- Wickelfalzrohrschächte (KWL)
- Gemauerte Schornsteine
- Gestapelte Schornsteinblöcke (z.B. Shunt Schornsteine)

Das CoxHYBRID® MFB PP-System kann selbstverständlich auch als einwandiges Überdruck-Mehrfachbelegungssystem in Neubauten angewandt werden.

#### Nennweiten

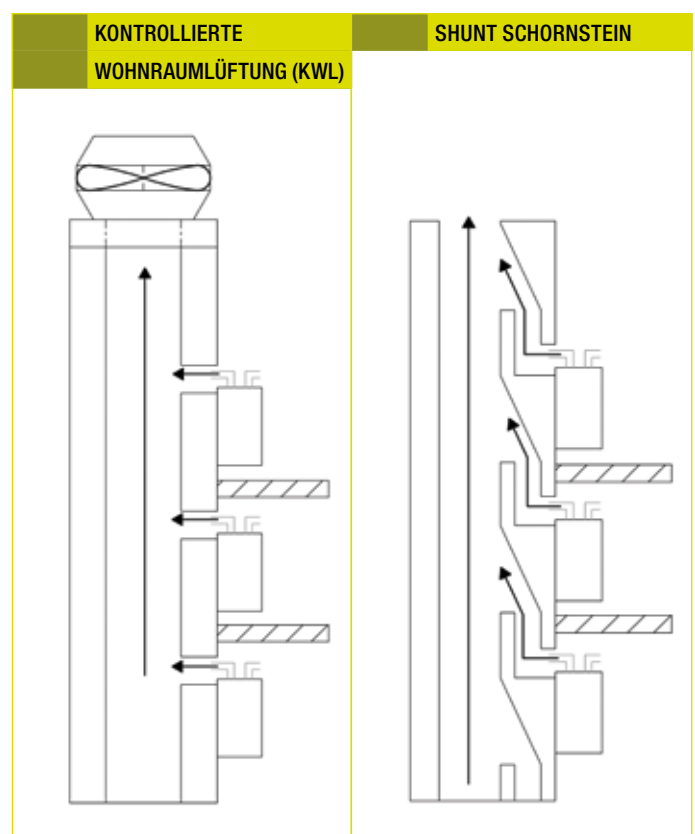
CoxHYBRID® MFB PP ist in den Durchmesser Ø 130 mm und Ø 180 mm erhältlich.

#### Prüfauszeichnung

Mit CE-Kennzeichnung gemäß EN 14471.

#### Recyclingfähigkeit

Das CoxHYBRID® MFB PP-System kann am Ende seiner Lebensdauer vollständig recycelt werden. Durch den Einsatz von recycelbaren Kunststoffen trägt dieses Produkt nachhaltig zum Umweltschutz bei.

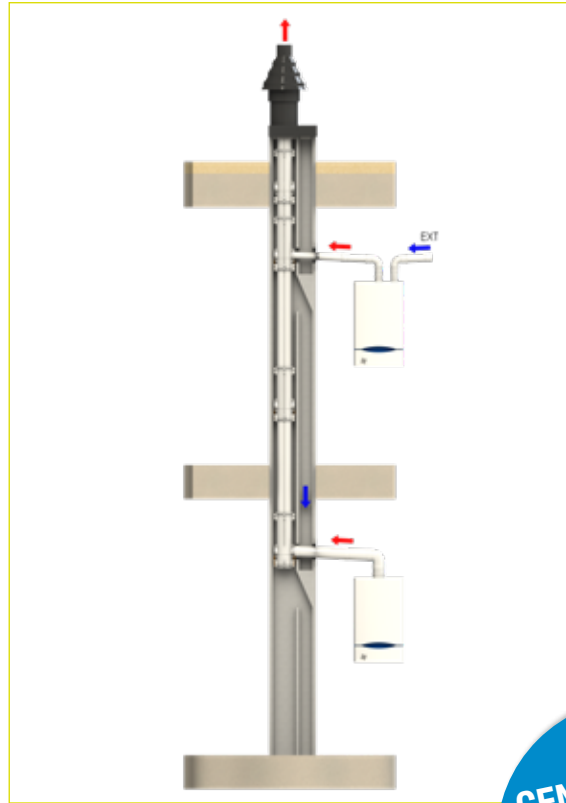
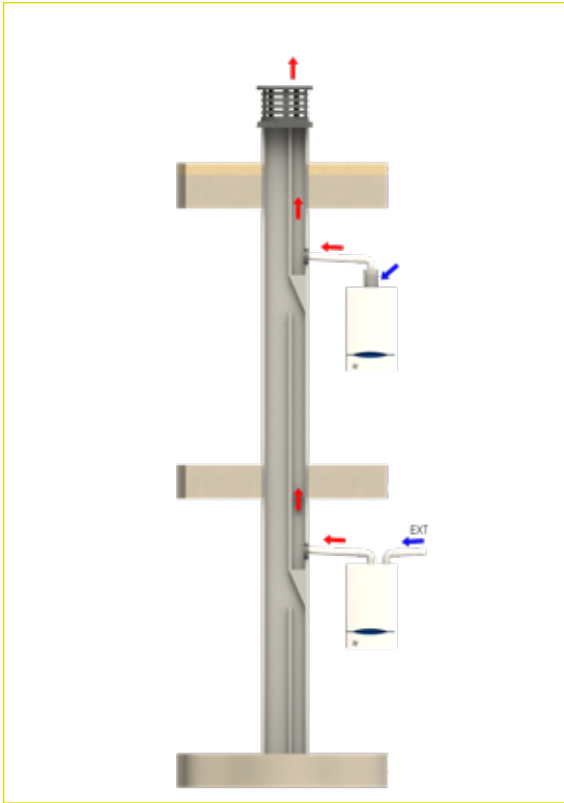




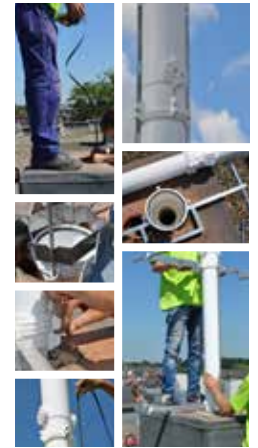
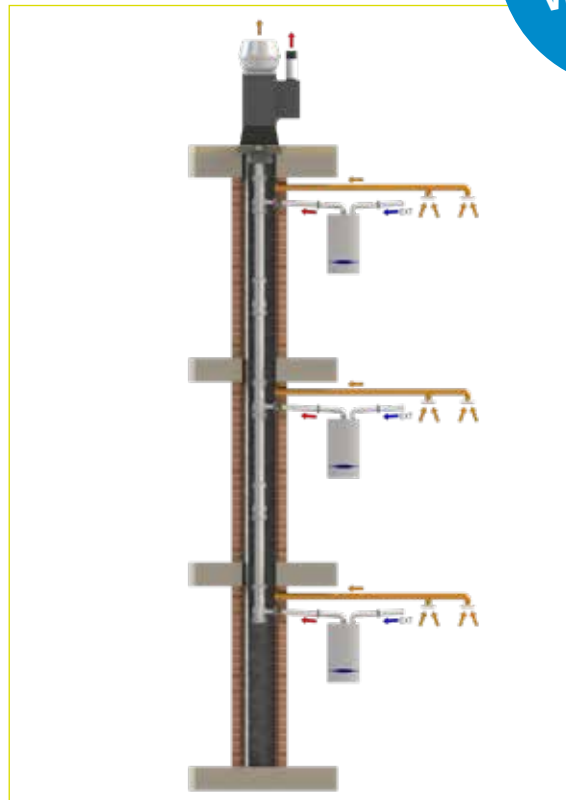
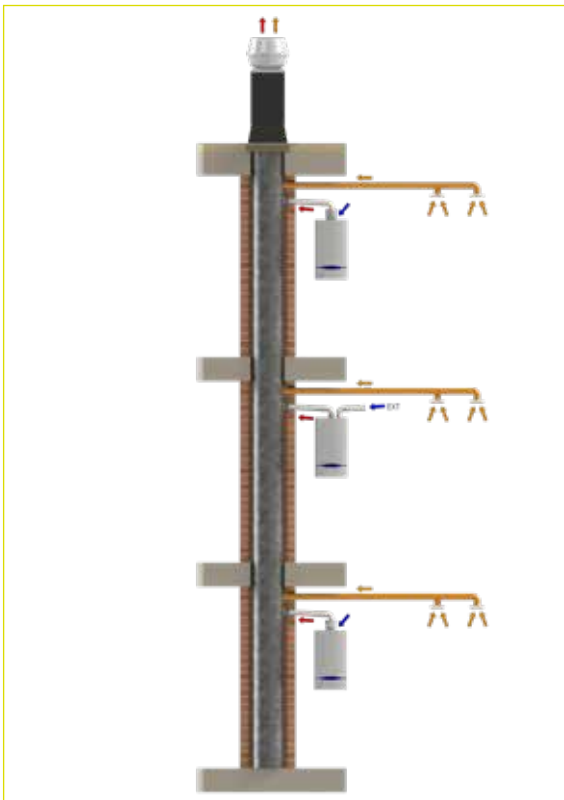
BEFORE RENOVATION • VOOR RENOVATIE  
 AVANT LA RENOVATION • VOR RENOVATION

AFTER RENOVATION WITH COXHYBRID® • NA RENOVATIE  
 MET COXHYBRID® • APRÈS RÉNOVATION AVEC COXHYBRID®  
 • NACH RENOVIERUNG MIT COXHYBRID®

Shunt chimney • Shunt kanaal • Conduit “Shunt ou Alsace” • Shunt Schornstein



VMC - Ventilation Management Controller • VMS - Ventilatie Management Systeem  
 VMC - Ventilation Mécanique Controlée • KWL - Kontrollierte Wohnraumlüftung



FOR  
 CENTRAL AND  
 DECENTRAL  
 VENTILATION  
 (MV-BOX)

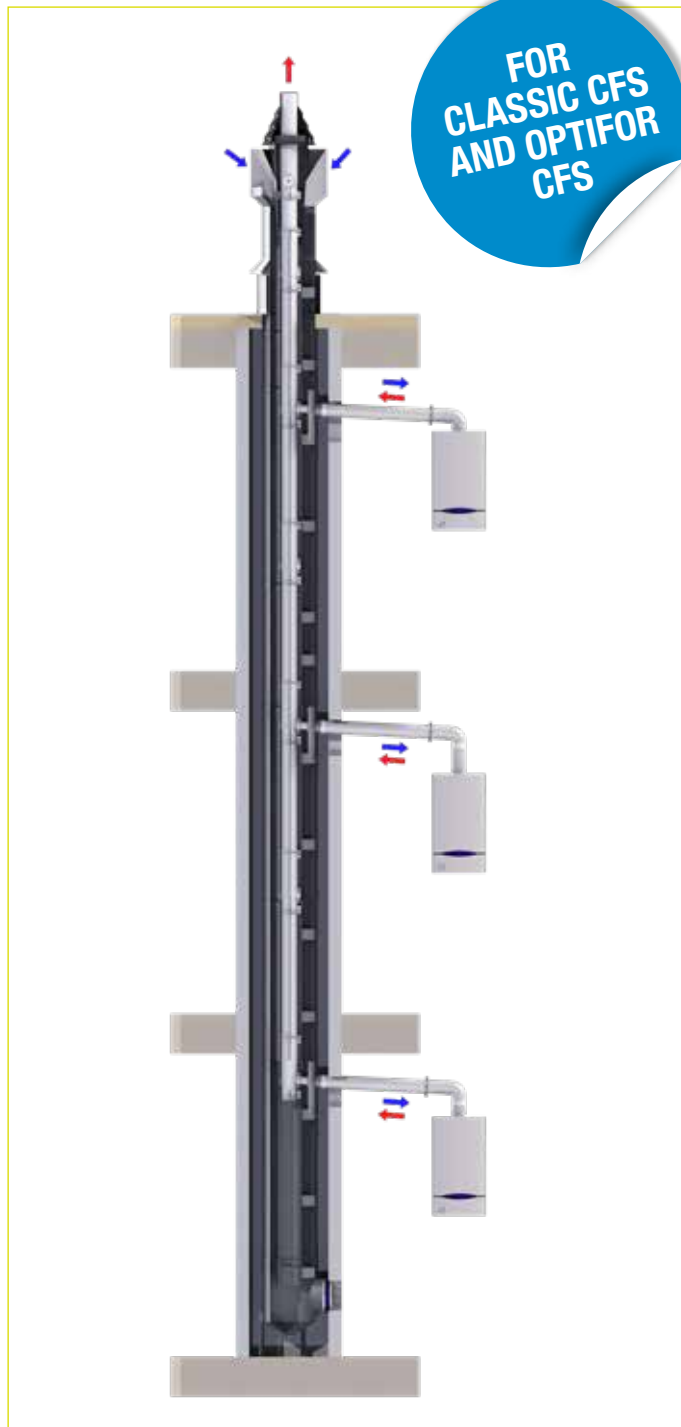
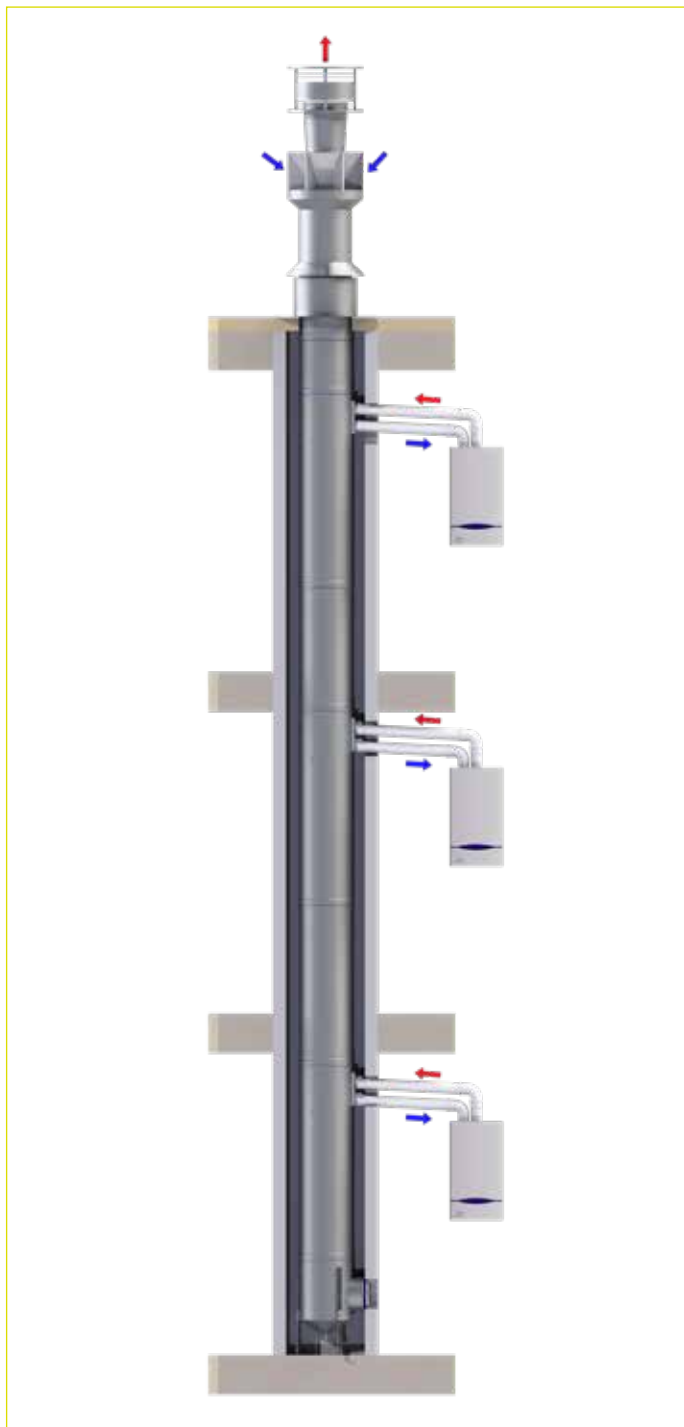


BEFORE RENOVATION • VOOR RENOVATIE  
 AVANT LA RENOVATION • VOR RENOVIERUNG

AFTER RENOVATION WITH COXHYBRID® • NA RENOVATIE MET  
 COXHYBRID® • APRÈS RÉNOVATION AVEC COXHYBRID®  
 • NACH RENOVIERUNG MIT COXHYBRID®

CFS • CLV • 3CE • MFB

Communal flue system • Gecombineerde luchttoevoer en rookgasafvoer • Conduit collectif  
 pour chaudières étanches • Mehrfachbelegung



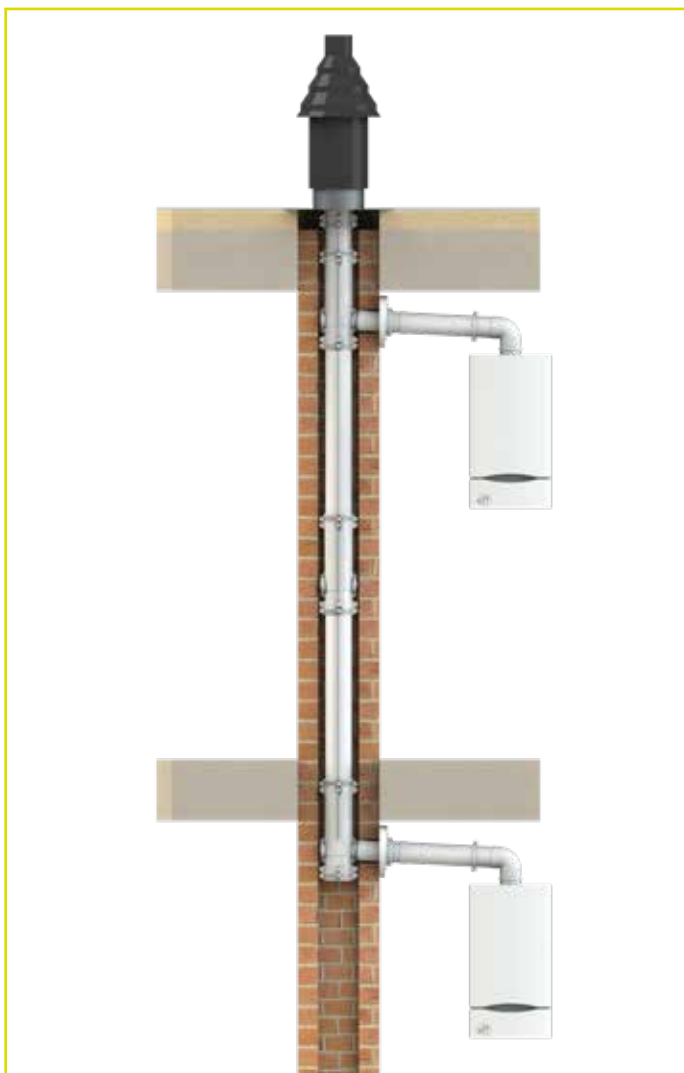
**ENG LET US EXPLAIN THE EASE AND SIMPLICITY OF THE INSTALLATION PROCESS OF THIS UNIQUE RENOVATION SOLUTION.**

**IN SHORT:**

Determine the floor heights and the positions of the boiler connection points. Once this information is available the installation of the collective flue system can start from the roof area of the old chimney duct. No major engineering re-work is necessary in the building. From inside the building the connecting flue pipe is installed via an innovative connector to the CoxHYBRID® flue gas pipe in the chimney duct, through the existing hole in the duct wall. The next step is to connect the boiler.

**MORE DETAILED:**

**1 MEASURE** The first step is to measure the floor heights and determine the position of the heating appliances. With these measurements and the standard flue parts, the system can be build. A practical measuring tool has been developed to help determine these requirements making installations as quick and effectively as possible. In the case floor heights and connection points are known, measuring is not needed.



**2 SET AND INSTALL** By using the pre-marked scales on the flue gas pipe, the floor to floor heights can be set.

The flue pipe is at the same time an adjustable pipe as the pipe sections can slide into each other. Each floor to floor requires two pipe sections to complete. The CoxHYBRID® CFS PP pipe sections meet a floor height range from 2,60 to 3,10 meter. Shortening or sawing of the flue gas pipes is not necessary at all with this system.

**3 CONNECT** The flue gas pipes are connected by stainless steel strips and fixation hooks. The clever design allows for the contraction and expansion of this plastic flue system. The strips and hooks need no tool for installing.

**4 INSTALLATION IN DUCT** The CoxHYBRID® CFS PP system can then be lowered down into the flue duct from the roof.







**5 EQUIPMENT** The CoxHYBRID® flue pipe section has two boiler connections and each floor consists of two flue gas pipe sections. Therefore four boiler connections per floor are available and as standard these four connections are sealed by a blanking cap. Depending on the situation the flue gas pipe can be prepared to connect a new boiler on the communal flue system. Simply replace the blanking cap with a connection pipe. Both the connecting flue pipe and the blanking cap are equipped with a bayonet coupling providing a secure connection. A blanking cap removal tool is available.

**6 FIXING** The CoxHYBRID® CFS PP system is suspended and secured by stainless steel strips and fixation hooks. These strips are hooked in a self-adjusting bracket, which rests on the structure of the old chimney duct or roof. A pivot suspension system provides automatic self-adjustment and ensures the system hangs vertically, no level is needed.

**7 ROOF** Roof terminal is available along with a variety of roof mounting plates/flashings to suit different roof types. The roof terminal and mounting plate are easily adjustable for different roof thicknesses and chimney heights. Terminals have been tested to be ice free.

**8 APPLIANCE** A wall plate is available to provide an aesthetic and secure cover for the hole in the dwelling with the duct wall. The CoxHYBRID® flue pipe is sideward connected to the wall plate eliminating the need for further supporting brackets within the duct.

#### WHAT WORKS WILL YOU BE SAVED WITH THIS UNIQUE RENOVATION SOLUTION?

“ NO DEMOLITION OR RE-ENGINEERING ”

“ NO NEED FOR FIXING BRACKETS INSIDE THE DUCT ”

“ NO SAWING ”

#### Specifications CoxHYBRID® CFS PP:

- Connection of condensing boilers (T120).
- Suitable for connecting flue pipes Ø 60 and Ø 60/100 mm.
- Approved H1 according EN 14471, suitable for positive pressure tested boilers fitted with a non-return valve.
- Made of Polypropylene plastic.
- Tensile proof mounted components.
- Accessories and parts for indoor finishing are available.
- Number of tools needed is limited.

#### WHAT CAN YOU ACHIEVE WITH A COXHYBRID® SYSTEM ?

“ YOU CAN RENOVATE AN OUTDATED GAS FLUE DUCT SYSTEM, QUICKLY, EFFICIENTLY AND COST EFFECTIVELY INTO A CONDENSATE SAFE AND SECURE FLUE SYSTEM, WHICH IS SUITABLE FOR THE CONNECTION OF MODERN CONDENSING HEATING APPLIANCES IN MULTI-STOREY BUILDINGS. ”

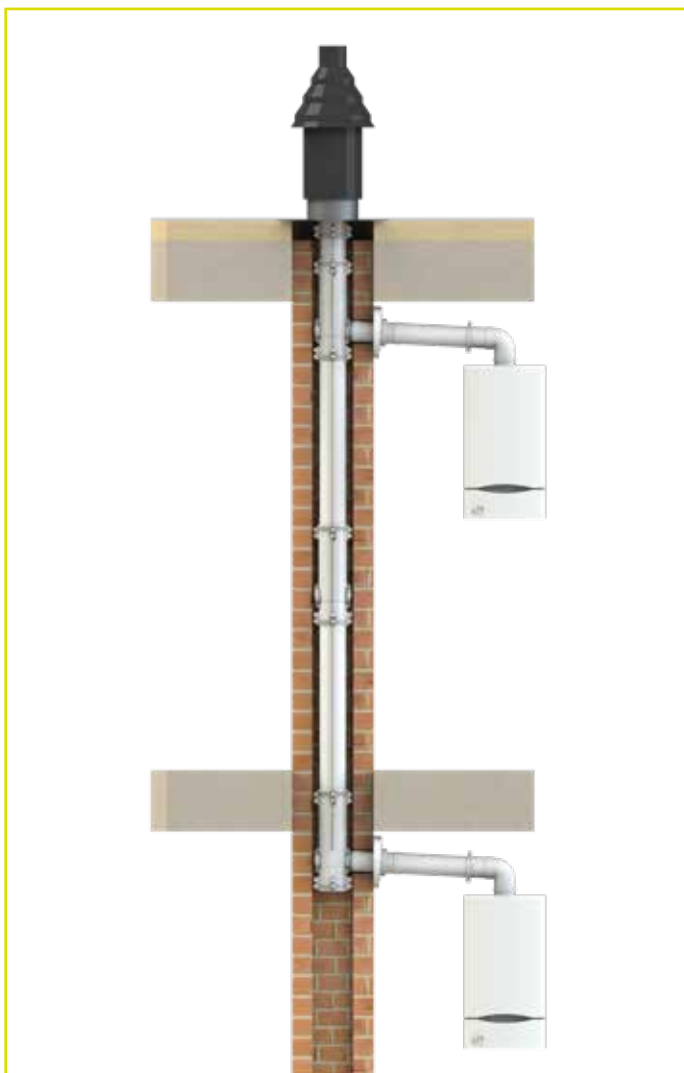
**NL LAAT U OVERTUIGEN VAN HET GEMAK EN DE EENVOUD VAN INSTALLEREN VAN DEZE UNIEKE RENOVATIE OPLOSSING.**

**IN HET KORT:**

Bepaal de etagehoogtes en positie van de aansluitpunten. Daarna kan de installatie van het collectieve rookgasafvoersysteem meteen vanaf het dak plaatsvinden. U stelt de etagehoogtes en aansluitingen in en vervolgens laat u het systeem in de schacht zakken. Breekwerk in de woning is niet nodig. In de woning wordt door het bestaande aansluitgat een innovatieve aansluitpijp gemonteerd op de CoxHYBRID® rookgaspijp in de schacht. De volgende stap is het aansluiten van de cv ketel.

**MEER IN DETAIL:**

**1 INMETEN** De eerste stap is het inmeten van de etagehoogtes en het bepalen van de positie van de CV aansluitpunten. Met behulp van de meetgegevens en de standaard systeem componenten bent u in staat op te bouwen. Een praktisch inmeethulpmiddel is ontwikkeld om zo snel en effectief mogelijk te kunnen installeren. Wanneer de etagehoogtes en aansluitpunten bekend zijn, dan kan deze stap eventueel worden overgeslagen.



**2 INSTELLEN** Door de maatlijnen op de rookgaspijp kan de etagehoogte worden ingesteld. De rookgaspijp is hierbij tevens een schuifstuk. Per etage zijn 2 pijpsecties nodig. Afhankelijk van de hoogte van de etage worden de pijpsecties in of uit elkaar geschoven. Het CoxHYBRID® CLV PP heeft een hoogte bereik per etage van 2,60 tot en met 3,10 meter. Het inkorten van pijpen door zagen of snijden is dus bij dit systeem absoluut niet aan de orde.

**3 KOPPELEN** De rookgaspijpen worden aan elkaar gekoppeld door RVS stripjes en bevestigingshaken. Door een slim ontwerp wordt gezorgd dat de krimp en uitzetting van het kunststof systeem wordt opgevangen. De stripjes en bevestigingshaken worden geplaatst zonder gereedschap.

**4 INSTALLEREN IN SCHACHT** Vanaf het dak laat u het CoxHYBRID® CLV PP systeem in de schacht zakken.





**5 INRICHTEN** Op elke CoxHYBRID® rookgaspijpsectie kunnen 2 cv-ketels worden aangesloten, een etage bestaat uit 2 rookgaspijpsecties. Dit betekent dat er 4 aansluitingen zijn per etage en standaard zijn deze 4 aansluitingen afgedopt. Naargelang de situatie kan de rookgaspijp worden ingericht om een nieuwe cv-ketel op het collectief rookgasafvoersysteem aan te sluiten. De afsluitdop wordt simpelweg gedemonteerd en vervangen door een aansluitpijp. Dop en pijp zijn voorzien van een bajonet koppeling, beveiligd tegen demontage en trekvast gemonteerd. Afsluitdop demontage gereedschap is verkrijgbaar.

**6 BEVESTIGEN** Het CoxHYBRID® CLV PP systeem hangt aan de RVS strippen en bevestigingshaken. De RVS strippen hangen aan een zelfinstellende ophangbeugel die op de schoorsteen of op het dak rust. De twee draaiassen maken de automatische zelfinstelling mogelijk en garanderen dat het systeem verticaal hangt, waardoor geen waterpas nodig is.

**7 DAKAFWERKING** Uiteraard is een dakkap beschikbaar samen met diverse adapters passend op elk type schoorsteen. De dakkap heeft een schuifvoorziening waarmee de verschillen in dikten van daken en schoorsteenhoogtes kan worden opgevangen. Natuurlijk is deze dakkap ijspegelvrij.

**8 WONINGAFWERKING** Verder is een muurplaat leverbaar waarmee het gat in de woning esthetisch en technisch kan worden afgewerkt. De CoxHYBRID® rookgaspijp wordt zijwaarts gekoppeld aan deze muurplaat. Beugelen in de schacht is hierdoor niet nodig.

#### WELKE WERKZAAMHEDEN WORDEN U BESPAARD MET DEZE UNIEKE RENOVATIE OPLOSSING?

“ GEEN HAK- EN BREEKWERK ”

“ GEEN BEUGELS IN SCHACHT ”

“ GEEN ZAAGWERK ”

“ GEEN MEETWERK TIJDENS MONTAGE ”

#### Specificaties CoxHYBRID® CLV PP:

- Voor het aansluiten van condenserende toestellen (T120).
- Geschikt voor aansluiting rookgasafvoerpijp Ø 60 en Ø 60/100 mm.
- H1 gekeurd volgens EN 14471, geschikt voor overdruk gekeurde CV-ketels voorzien van terugslagklep.
- Geproduceerd van Polypropyleen kunststof.
- Trekvast gemonteerde componenten.
- Accessoires voor afwerking en aansluiting in de woning zijn leverbaar.
- Benodigd gereedschap is beperkt.

#### WAT KUNT U MET COXHYBRID® REALISEREN?

“ U RENOVEERT SNEL EN EFFICIËNT EEN VEROUWERD KANAAL VOOR DROGE ROOKGASSEN, IN EEN CONDENSAATBESTENDIG EN VEILIG COLLECTIEF ROOKGASAFVOERKANAAL GESCHIKT VOOR HET AANSLUITEN VAN CONDENSERENDE CV KETELS IN DE GESTAPELDE WONINGBOUW ”

**FR** LAISSEZ-VOUS CONVAINCRE PAR LA FACILITÉ ET LA SIMPLICITÉ DE L'INSTALLATION DE CETTE SOLUTION DE RÉNOVATION UNIQUE.

**EN BREF:**

Déterminez les hauteurs d'étages et la position des points de raccordement. Ensuite, l'installation du système collectif d'évacuation des gaz de fumée peut être effectuée directement à partir du toit. Vous déterminez les hauteurs d'étages et raccords, puis vous laissez descendre le système dans la cheminée. Aucun travail de percement n'est requis dans le logement. À l'intérieur du logement, un conduit de raccordement innovant est monté au travers du trou de raccordement existant sur le conduit d'évacuation de gaz de fumée CoxHYBRID® dans le conduit de fumée. La prochaine étape consiste à raccorder l'ensemble à la chaudière étanche à condensation.

**PLUS EN DÉTAIL:**

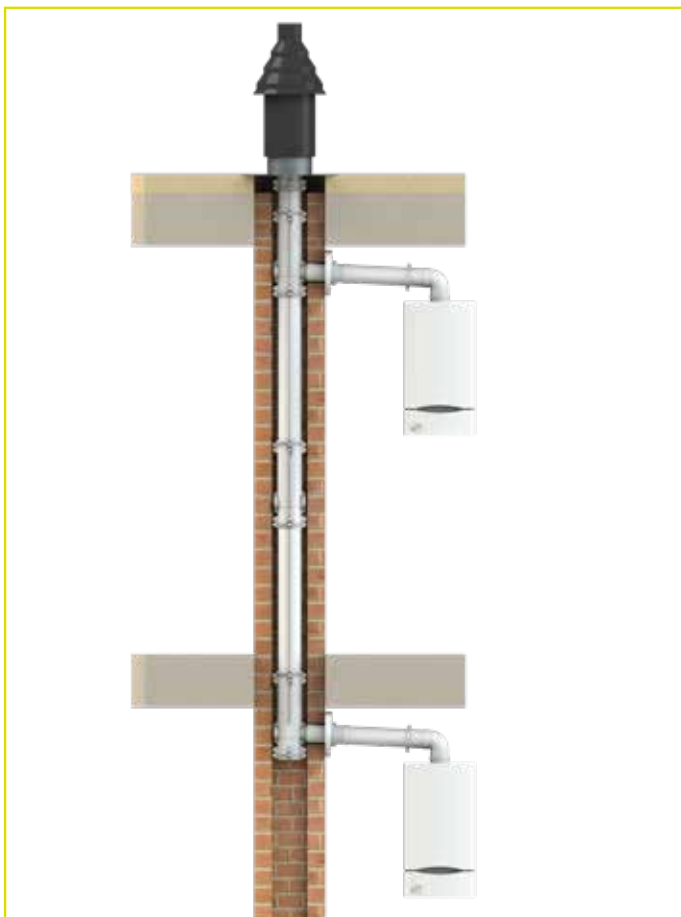
**1 MESURER** La première étape consiste à mesurer les hauteurs d'étages et à déterminer la position des points de raccordement de la chaudière. À l'aide des données de mesure et des composants standard du système, vous pouvez construire le système. Un outil de mesure pratique a été développé pour pouvoir installer le plus rapidement et le plus efficacement possible. Lorsque les hauteurs d'étages et

les points de raccordement sont connus, cette étape peut éventuellement être sautée.

**2 RÉGLAGE** La hauteur d'étage peut être réglée grâce aux lignes de cotes sur le conduit d'évacuation de gaz de fumée. Par ailleurs, le conduit d'évacuation de gaz de fumée est un élément télescopique. 2 sections de conduits sont nécessaires par étage. En fonction de la hauteur de l'étage, les sections de conduits sont insérées ou retirées l'une de l'autre. Le système CoxHYBRID® 3CE PP a une portée de hauteur par étage de 2,60 à 3,10 mètres. Avec ce système donc, le raccourcissement de conduits par sciage ou découpage n'est absolument pas nécessaire.

**3 RACCORDEMENT** Les conduits d'évacuation de gaz de fumée sont raccordés par des barrettes de fixation en acier inoxydable et des crochets de fixation. Un concept astucieux permet d'absorber la rétractation et la dilatation du système en plastique. Les barrettes et crochets de fixation sont placés sans outils.

**4 INSTALLATION DANS LE CONDUIT DE FUMÉE** À partir du toit, laissez descendre le système CoxHYBRID® 3CE PP dans la cheminée.





**5 AMÉNAGEMENT** Sur chaque section de conduit d'évacuation de gaz de fumée CoxHYBRID®, deux chaudières étanches gaz à condensation peuvent être raccordées; un étage est composé de 2 sections de conduits d'évacuation de gaz de fumée. Cela signifie qu'il y a 4 raccordements par étage et que de manière standard, ces 4 raccordements sont obturés. En fonction de la situation, le conduit d'évacuation de gaz de fumée peut être aménagé pour raccorder une nouvelle chaudière étanche au système collectif d'évacuation des gaz de fumée. Le bouchon d'obturation est simplement démonté et remplacé par un tuyau de raccordement. Le bouchon et le tuyau sont dotés d'une connexion à baïonnette, sécurisés contre le démontage et montés de manière résistant à la traction. Un outil de démontage du bouchon d'obturation est disponible.

**6 FIXATION** Le système CoxHYBRID® 3CE PP est suspendu aux barrettes en acier inoxydable et aux crochets de fixation. Les barrettes en inox sont suspendues à un support auto-réglable qui repose sur l'ancien conduit de cheminée ou sur le toit. Les deux axes tournants permettent un calage automatique et garantissent que le système est suspendu à la verticale; il est par conséquent pas besoin d'utiliser un niveau à bulle.

**7 FINITION DE TOITURE** Naturellement un chapeau de toiture est disponible, avec divers adaptateurs pour chaque type de cheminée. Le chapeau de toiture est ajustable, permettant de l'ajuster aux différences d'épaisseurs de toiture et de hauteurs de cheminée. Évidemment, ce chapeau de toiture est résistant au gel.

#### QUELS TRAVAUX VOUS SONT ÉPARGNÉS AVEC CETTE SOLUTION DE RÉNOVATION UNIQUE

- “ PAS DE TRAVAUX DE COUPE OU DE PERCEMENT ”
- “ PAS DE COLLIERS DE FIXATION DANS LE CONDUIT DE FUMÉE ”
- “ PAS DE TRAVAUX DE SCIAGE ”
- “ SANS MESURER PENDANT LE MONTAGE ”

**8 FINITION DE LOGEMENT** Par ailleurs, une plaque murale est disponible ; cette plaque permet de couvrir de manière esthétique et technique le trou dans le logement. Le conduit d'évacuation de gaz de fumée CoxHYBRID® est raccordé latéralement à cette plaque murale. Une fixation dans le conduit de cheminée n'est donc pas nécessaire.

#### Specifications CoxHYBRID® 3CE PP :

- Pour le raccordement d'appareils à condensation (T120).
- Conçu pour le raccordement de conduits d'évacuation des gaz de fumée Ø 60 et Ø 60/100 mm.
- Homologation H1 selon la norme EN 14471, pour des chaudières étanches gaz à condensation, à surpression, fourni d'un clapet antiretour.
- Fabriqué en plastique polypropylène.
- Composants montés de manière résistant à la traction.
- Des accessoires sont disponibles pour la finition et le raccordement dans le logement.
- Le nombre d'outils nécessaires est limité.

#### QUE POUVEZ-VOUS RÉALISER AVEC COXHYBRID®?

- “ VOUS RÉNOVEZ DE MANIÈRE RAPIDE ET EFFICACE UN ANCIEN CONDUIT DE FUMÉE POUR LE TRANSFORMER EN UN CONDUIT COLLECTIF D'ÉVACUATION DE GAZ DE FUMÉE, RÉSISTANT AUX CONDENSATS, CONFORME ET SÛR, ADAPTÉ POUR LE RACCORDÉMENT DE CHAUDIÈRES ÉTANCHES GAZ À CONDENSATION DANS LES IMMEUBLES D'HABITATION. ”



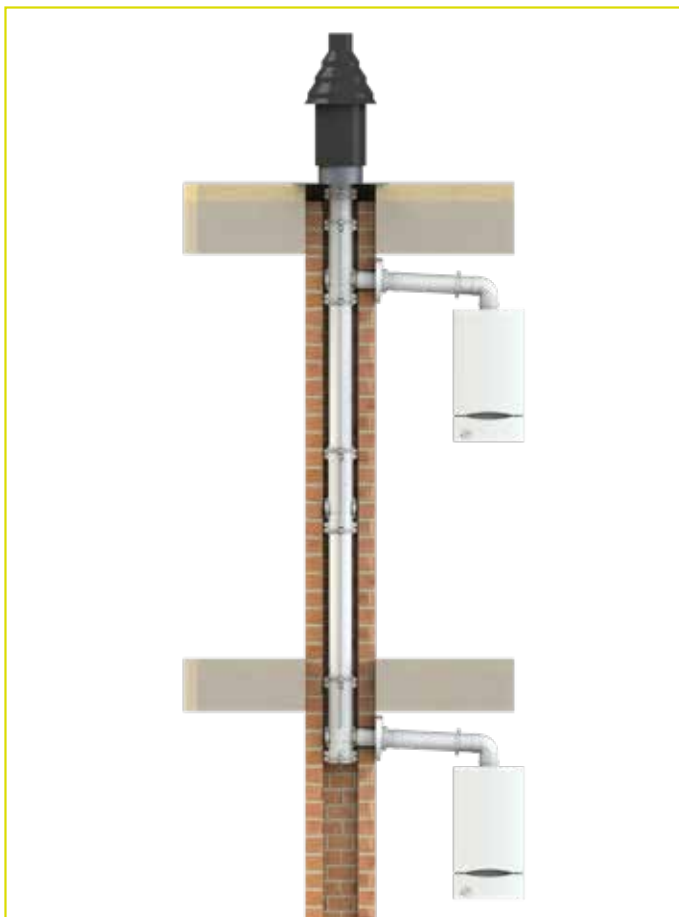
**DE LASSEN SIE SICH VON DIESER EINZIGARTIGEN, BEQUEM UND EINFACH ZU INSTALLIERENDEN SANIERUNGSLÖSUNG ÜBERZEUGEN.**

#### KURZ ZUSAMMENGEFASST:

Bestimmen Sie die Etagenhöhen und die Positionen der Verbindungsleitungen. Sie können anschließend sofort mit der Installation des Mehrfachbelegungssystems ab dem Dach beginnen. Stellen Sie die Etagenhöhen und Anschlüsse ein und senken Sie das System in den Schornsteinschacht hinab. Stemmarbeiten in den Wohnungen sind nicht erforderlich. In der Wohnung wird durch die vorhandene Anschlussöffnung ein innovatives Anschlussrohr an das im Schornsteinschacht befindliche CoxHYBRID®-Abgasrohr angeschlossen. Im nächsten Schritt erfolgt der Geräteanschluss.

#### DIE EINZELNEN SCHRITTE:

**1 AUFMASS BESTIMMEN** Im ersten Schritt wird das Aufmaß der Etagenhöhen und die Position der einzelnen Geräteanbindungen bestimmt. Anhand dieser Messdaten und unseren standardmäßigen Systemkomponenten können Sie sofort mit dem Bau beginnen. Für eine so schnell und effektiv wie mögliche Installation haben wir ein praktisches Aufmaß-Hilfssystem entwickelt. Sind jedoch die Etagenhöhen und Anschlusspunkte bekannt, dann kann dieser Schritt ggf. übersprungen werden.



**2 SYSTEM EINSTELLEN** Mittels der auf dem Abgasrohr befindlichen Maßlinien kann die Etagenhöhe eingestellt werden. Das Abgasrohr ist hierfür als Schiebekomponente ausgelegt. Pro Stockwerk sind zwei Rohrsegmente erforderlich. Die Rohrsegmente werden dabei je nach Höhe des Stockwerks auseinander- bzw. zusammengeschieben. CoxHYBRID® MFB PP besitzt pro Stockwerk einen Höhenbereich zwischen 2,60 m und 3,10 m. Das Einkürzen von Rohren durch Sägearbeiten entfällt somit bei diesem System.

**3 SEGMENTE MITEINANDER VERBINDEN** Die Abgasrohre werden mittels Edelstahlbänder und Befestigungshaken miteinander verbunden. Die intelligente Konstruktion sorgt für die sichere Kompensation aller Schrumpf- und Ausdehnungsvorgänge des Kunststoffsystems. Die Montage der Montagebänder und Befestigungshaken erfolgt ohne Werkzeug.

**4 SYSTEM IM SCHACHT INSTALLIEREN** Führen Sie das CoxHYBRID® MFB PP-System vom Dach in den Schornsteinschacht ein.

**5 EINRICHTUNG** An jedem CoxHYBRID®-Abgasrohrsegment können maximal zwei Geräte angeschlossen werden (in Deutschland ist nur eine Geräteanschluss pro Stockwerk erlaubt), wobei eine Etage jeweils zwei Abgasrohrsegmente umfasst. Somit





verfügt jedes Stockwerk über vier Anschlussmöglichkeiten, die standardmäßig verschlossen sind. An das senkrechte Abgasrohr lassen sich somit je nach Situation neue Geräte nachträglich am Mehrfachbelegungssystem anschließen. Hierfür muss lediglich der Verschlussdeckel entfernt und durch ein Verbindungsrohr ersetzt werden. Verschluss und Verbindungsrohr verfügen über eine kraftschlüssige und gegen eine Demontage gesicherte Bajonettsverbindung. Für die Demontage des Verschlussdeckels ist ein Spezialwerkzeug erhältlich.

**6 BEFESTIGUNG** Das CoxHYBRID® MFB PP-System ist an den Edelstahlbändern und Befestigungshaken aufgehängt. Die Edelstahlbänder wiederum hängen an einer selbststellenden Montagevorrichtung, die auf dem Schornstein oder auf dem Dach ruht. Die beiden Drehachsen ermöglichen die automatische Selbsteinstellung und stellen ohne den Einsatz einer Wasserwaage eine vertikale Aufhängung des Systems sicher.

**7 DACHABSCHLUSS** Selbstverständlich steht auch - zusammen mit unterschiedlichen Adaptern - eine für jeden Schornsteintyp passende Dachhaube zur Verfügung. Die Dachhaube ist mit einer Schiebemechanik ausgestattet, mit der die unterschiedlichen Dachdicken und Schornsteinhöhen ausgeglichen werden können. Die Dachhaube ist selbstverständlich eiszapfenfrei ausgeführt.

**8 RAUMABSCHLUSS** Darüber hinaus ist eine Wandblende lieferbar, um die in der Wohnung vorliegende Rohrdurchführung sowohl ästhetisch als auch technisch einwandfrei abzudecken. Das CoxHYBRID®-Abgasrohr wird dabei seitlich an die Wandblende angeschlossen. Eine Festklammer im Schornsteinschacht entfällt dadurch.



### WELCHE ARBEITEN KÖNNEN SIE SICH DURCH DIESE EINZIGARTIGE SANIERUNGSLÖSUNG SPAREN?

- “ KEINE ABRISS- ODER STEMMARBEITEN ”
- “ KEINE BEFESTIGUNGSKLAMMERN IM SCHORNSTEINSCHACHT ”
- “ KEINE SÄGEARBEITEN ”
- “ KEINE WÄHREND DER MONTAGE ANFALLENDEN MESSARBEITEN ”

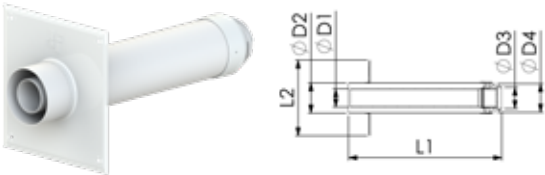
### Spezifikationen für CoxHYBRID® MFB PP:

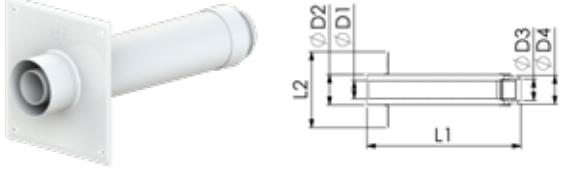
- Für den Anschluss von Brennwertkesseln (T120)
- Geeignet für Verbindungsleitungen mit einem Ø von 60 mm bzw. 60/100 mm
- H1-geprüft gemäß EN 14471, geeignet für überdruckgeprüfte Heizgeräte mit Abgasrückschlagklappe
- Hergestellt aus Polypropylen-Kunststoff
- Kraftschlüssige Komponenten
- Verfügbares Zubehör für Endbearbeitung und Anschluss in der Wohnung
- Nur begrenzter Einsatz an Werkzeugen

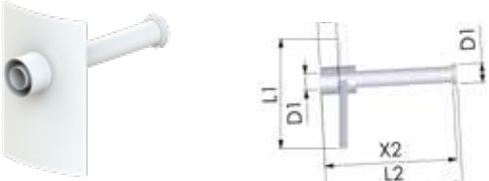
### WAS KÖNNEN SIE MIT COXHYBRID® REALISIEREN?

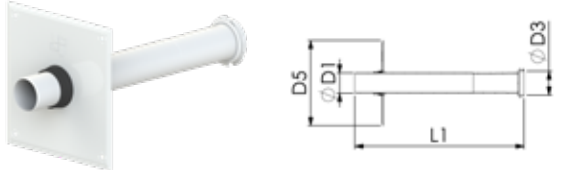
- “ SIE KÖNNEN SCHNELL UND EFFIZIENT EINEN FÜR TROCKENE ABGASE AUSGELEGTEN ALTEN SCHORNSTEIN IN EIN KONDENSATBESTÄNDIGES UND SICHERES MEHRFACHBELEGUNGSSYSTEM UMWANDELN, DAS SICH FÜR DEN ANSCHLUSS VON BRENNWERTKESSELN IN MEHRGESCHOSSBAUTEN EIGNET. ”

## WALL PLATE • MUURPLAAT • PLAQUE MURALE • KAMINANSCHLUSS

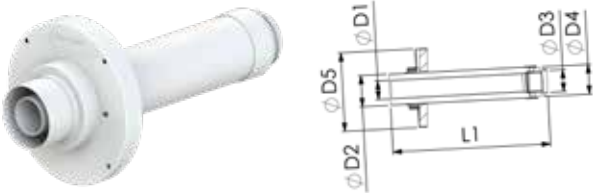
PP/PLASTIC CONCENTRIC WALL PLATE • PP/KUNSTSTOF CONCENTRISCHE MUURPLAAT • PP/PLASTIQUE PLAQUE MURALE CONCENTRIQUE • PP/KUNSTSTOFF KONZENTRISCHE KAMINANSCHLUSS						
						
<b>D1</b>	<b>D2</b>	<b>D3</b>	<b>D4</b>	<b>L1</b>	<b>L2</b>	
60	100	70	95	500	250	

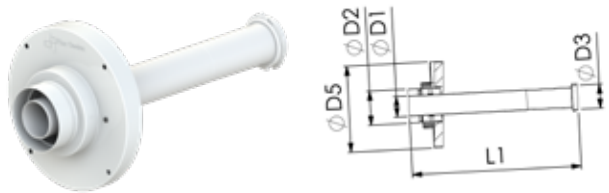
PP/METAL CONCENTRIC WALL PLATE • PP/METALEN CONCENTRISCHE MUURPLAAT • PP/MÉTAL PLAQUE MURALE CONCENTRIQUE • PP/METAL KONZENTRISCHE KAMINANSCHLUSS						
						
<b>D1</b>	<b>D2</b>	<b>D3</b>	<b>D4</b>	<b>L1</b>	<b>L2</b>	
60	100	70	95	500	250	

PP/METAL CFS COVER PLATE • PP/METAAL CLV AFDEKPLAAT • PP/MÉTAL 3CE PLAQUE DE COUVERTURE • PP/METAL MFB ABDECKUNG					
					
<b>D1</b>	<b>L1</b>	<b>L2</b>	<b>X1</b>	<b>X2</b>	
60	400	500	68-340	485	

PP SINGLE PIPE WALL PLATE • PP ENKELWANDIGE MUURPLAAT • PP PLAQUE MURALE SIMPLE PAROI • PP EINWANDIGE KAMINANSCHLUSSE				
				
<b>D1</b>	<b>D3</b>	<b>D5</b>	<b>L1</b>	
60	70	250	500	

WALL PLATE WITH INTEGRATED FIREPROOF PLATE AND FIRE SEAL • MUURPLAAT MET GEÏNTEGREERDE VUURVASTE PLAAT EN BRANDMANTLET  
• PLAQUE MURALE AVEC PLAQUE DE PROTECTION INTÉGRÉE CONTRE L'INCENDIE ET MANCHON COUPE FEU • KAMINANSCHLUSS MIT  
INTEGRIERTE BRANDSCHUTZPLATTE UND FEUERFESTE MANSCHETTE.

PP/PLASTIC FIRE RESISTANT WALL PLATE • PP/KUNSTSTOF BRANDWERENDE MUURPLAAT • PP/PLASTIQUE PLAQUE MURALE IGNIFUGE • PP/KUNSTSTOFF FEUERBESTÄNDIGE KAMINANSCHLUSS						
						
<b>D1</b>	<b>D2</b>	<b>D3</b>	<b>D4</b>	<b>D5</b>	<b>L1</b>	
60	100	70	95	250	500	

PP/METAL FIRE RESISTANT WALL PLATE • PP/METAAL BRANDWERENDE MUURPLAAT • PP/MÉTAL PLAQUE MURALE IGNIFUGE • PP/METAL FEUERBESTÄNDIGE KAMINANSCHLUSS						
						
<b>D1</b>	<b>D2</b>	<b>D3</b>	<b>D5</b>	<b>L1</b>		
60	100	70	250	500		

Cox Geelen

Emmastraat 92 • 6245 HZ Eijsden • PO-Box 6 • 6245 ZG Eijsden • The Netherlands  
T +31 (0)43 40 99 500 • sales@coxgeelen.com • www.coxgeelen.com  
Chamber of Commerce Limburg 14608324

